

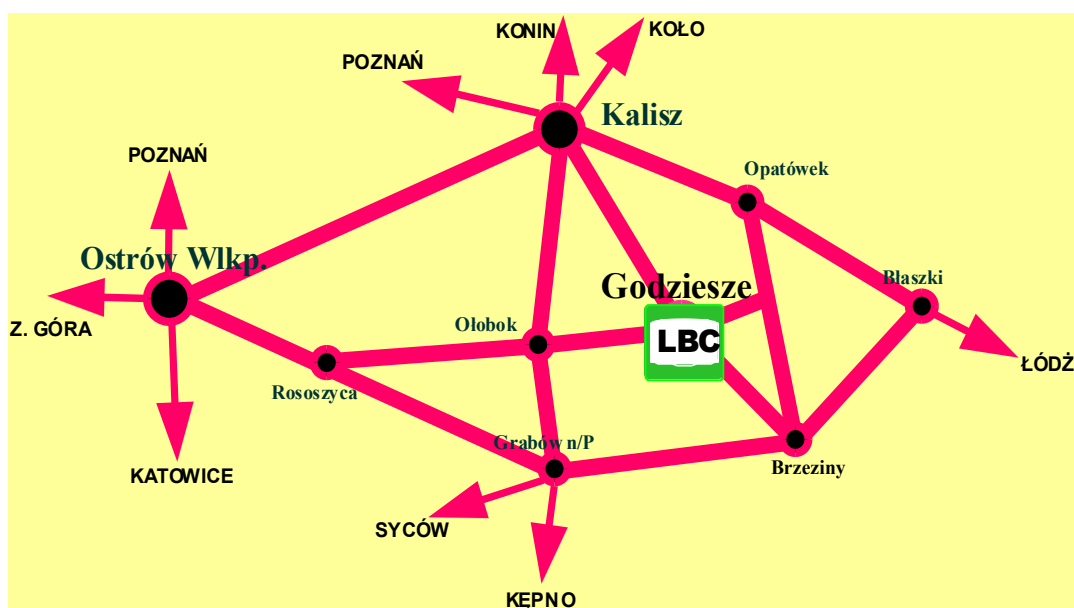


PRZEDSIĘBIORSTWO PRODUKCYJNO-HANDLOWO-USŁUGOWE  
**LEON BOGDAN CAŁKA**  
62-872 GODZIESZE, UL. OSTROWSKA 8

## OPRAWY DO ŁOŻYSK TOCZNYCH

Tel. 062 76 1 11 78, kom. 0 601 55 21 43  
Tel./fax 06 2 761 11 78, fax 0 62 76 1 18 96

Internet: [www.lbc.com.pl](http://www.lbc.com.pl)  
e-mail: [lbcinfo@lbc.com.pl](mailto:lbcinfo@lbc.com.pl)





**Zapraszamy do współpracy – Bogdan Całka**

Szanowni Państwo  
 Miło nam poinformować, że specjalizujemy się w produkcji opraw do łożysk tocznych. Stosujemy nowoczesną technologię opartą o odróbkę skrawaniem na maszynach sterowanych numerycznie (CNC), zapewniających wysoką jakość wykonania oraz relatywnie niską cenę jednostkową naszego wyrobu.  
 Podstawową grupę naszej produkcji stanowią oprawy do łożysk kulkowych zwykłych z kulistą powierzchnią zewnętrzną (tzw. samonastawnych, opartą na PN-78/M-86468, z przystosowaniem jako zamienniki do uznanych firm na świecie (SKF, INA, NTN).  
 Drugą grupą są oprawy dzielone, stojące typu SNH, skonstruowane na zasadzie systemu modułowego, będące odpowiednikami dawnych opraw SNA i SN. Oprawy te posiadają główne wymiary zgodne z ISO 113/11-1979.  
 Jesteśmy do dyspozycji w zakresie produkowanych przez nas opraw i będziemy spełniać oczekiwania oraz życzenia naszych klientów.

\*\*\*\*\*

<b>Charakterystyka wyrobów</b>	.....	str. <b>3 – 12</b>
- oprawy serii SY 5...	.....	str. 4
- oprawy serii SYW 5...	.....	str. 5
- oprawy serii FY 5 ...	.....	str. 6
- oprawy serii FL 5...	.....	str. 7
- oprawy serii FC 5...	.....	str. 8
- oprawy serii TU 2...	.....	str. 9
- oprawy typu „P” i „T”	.....	str. 10
- oprawy typu SPK i F 62..	.....	str. 11
- osłony zamykające	.....	str. 12
<b>Zamienniki opraw LBC</b>	.....	str. <b>13 – 14</b>
<b>Oprawy stojące SNH</b>	.....	str. <b>15 – 33</b>
- podstawowe wymiary opraw dzielonych SNH .....		str. 16 – 17
- zastosowanie opraw SNH .....		str. 18 – 21
- oznaczenie opraw SNH .....		str. 22 – 25
- oznaczenie opraw serii SN 30 prod. LBC .....		str. 25
- zamienniki prod. SKF opraw SNH .....		str. 26 – 28
- oznaczenie opraw serii SN 30 prod. SKF .....		str. 28
- uszczelnienia opraw SNH .....		str. 30 – 33
- wymiary zestawów uszczelniających do opraw SNH.....		str. 33
<b>Pokrywy zamykające</b>	.....	str. <b>34</b>
<b>Pierścienie ustalające</b>	.....	str. <b>35</b>
<b>Oprawy kołnierzowe typu TTN/TTP oraz TKN/TKP .....</b>		str. <b>36 - 37</b>
- wymiary opraw TTN/TTP oraz TKN/TKP .....		str. 37
<b>Oprawy stojące typu TSN/TSP .....</b>		str. <b>38</b>
<b>Oprawy stojące niedzielone typu TNN/TNP .....</b>		str. <b>39 - 41</b>
- tabela wymiarów – cz. 1 i 2 .....		str. 41
<b>Sprzedaż wyrobów prod. LBC – wykaz dealerów .....</b>		str. 42

Aktualizowano: styczeń 2015 r.



**PRZEDSIĘBIORSTWO PRODUKCYJNO-HANDLOWO-USŁUGOWE**

**LEON BOGDAN CAŁKA**

62-872 GODZIESZE, ul. Ostrowska 8

Tel. 062 761 10 43, kom. 0 601 55 21 43, Internet: [www.lbc.com.pl](http://www.lbc.com.pl), e-mail: [lbcinfo@lbc.com.pl](mailto:lbcinfo@lbc.com.pl)

Produkowane przez nas oprawy w połączeniu z łożyskiem samonastawnym tworzą zespół, którego oznaczenie powstaje przez połączenie symbolu łożyska z symbolem oprawy, np:

*ZFD 207 = łożysko FD 207 wg FŁT + oprawa Z 207 wg PN,*  
*lub*  
*UCP 207 = łożysko UC 207 wg NTN + oprawa P 207 wg NTN.*

Możliwe jest zastosowanie większości typów i rodzajów produkowanych łożysk przez znanych na świecie producentów, co pozwala na utworzenie dowolnej kombinacji. Montaż zespołu polega na wprowadzeniu łożyska pod kątem prostym do obu wybrań oprawy, a następnie obróceniu do właściwego położenia w oprawie przy użyciu np. pręta włożonego do otworu łożyska.

Zaletami powyższych zespołów jest łatwy montaż i demontaż oraz kompensacja większych niewspółosiowości (wahliwość). Specjalna metoda mocowania łożysk na wale pozwala na zastosowanie wałów ciągnionych z pasowaniem h7 w normalnych warunkach pracy lub h8 i h9 przy mniejszych obciążeniach i prędkościach. Konstrukcja łożyska zapewnia własny zapas smaru, skuteczne uszczelnienie, powiększony luz promieniowy wpływający korzystnie na ugięcie wału i odkształcenia cieplne. Dzięki swym zaletom zespoły te znalazły zastosowanie w maszynach rolniczych, budowlanych, górniczych, tekstylnych, przenośnikach, wentylatorach oraz w przemyśle spożywczym i drzewnym. Ze względu na swoją konstrukcję, łożyska samonastawne po zamontowaniu są ustalone osiowo, zarówno na wale jak i w oprawie - nie mogą być stosowane jako swobodne.

Dla konstrukcji, w których założono duże odległości między miejscami łożyskowania lub występują duże wydłużenia termiczne, należy stosować oprawy swobodne, których produkcję również uruchomiliśmy. Są to oprawy stojące dzielone typu **SNH**, konstruowane na zasadzie systemu modułowego, oprawy stojące niedzielone typu **TNN / TNP** oraz oprawy kołnierzowe typu **TTN / TTP** i **TKN / TKP**.

Oprawy stojące SNH są w pełni wymienne z dawniejszymi oprawami SNA i SN, a główne wymiary są zgodne z ISO 113/II/79 oraz PN 74/M-86463. Są one przewidziane do zabudowy łożysk kulkowych, wahlowych lub baryłkowych bezpośrednio lub za pomocą tulei wciąganych.

Asortyment rodzajowy oraz wymiarowy w zależności od zapotrzebowania rynku ulega ciąglemu powiększeniu. Istnieje również możliwość produkcji innego rodzaju opraw w ilościach uzasadniających podjęcie produkcji seryjnej. Na indywidualne zamówienie istnieje możliwość wykonania opraw z żeliwa sferoidalnego, zamiast z żeliwa szarego, co zwiększa wytrzymałość oprawy ok. 1,8 raza.

*Zamówienia realizujemy poprzez wysyłkę firmą spedycyjną, a przy zakupach powyżej 10.000,- zł wysyłamy (dostarczamy) towar na własny koszt.*

**Szczegółowe informacje zawarte są także w internecie:**  
**<http://www.lbc.com.pl>**



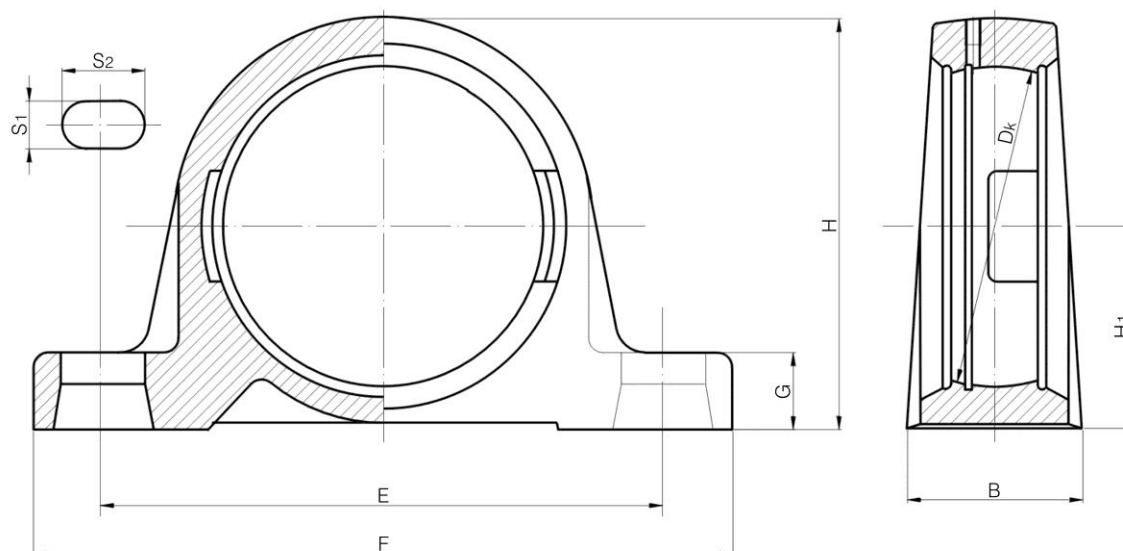
**PRZEDSIĘBIORSTWO PRODUKCYJNO-HANDLOWO-USŁUGOWE**

**LEON BOGDAN CAŁKA**

62-872 GODZIESZE, ul. Ostrowska 8

Tel. 062 761 10 43, kom. 0 601 55 21 43, Internet: [www.lbc.com.pl](http://www.lbc.com.pl), e-mail: [lbcinfo@lbc.com.pl](mailto:lbcinfo@lbc.com.pl)

Oprawy stojące serii **SY 5...** wykonane są z żeliwa szarego, z dwoma otworami do mocowania. Wszystkie oprawy żeliwne zwane masywnymi posiadają rowek smarowy w otworze oraz otwór gwintowany pod smarowniczkę i przy zastosowaniu łożyska z otworem smarowym umożliwiają dosmarowywanie. Oprawy masywne mogą przejmować te same obciążenia dynamiczne i statyczne jak zabudowane w nie łożyska kulkowe samonastawne.



Symbol Oprawy	D <sub>k</sub>	F	B	H	E	H <sub>1</sub>	G	S <sub>1</sub>	S <sub>2</sub>	Masa [ kg ]
SY 503	40	125	30	57	95	30,2	14	11,0	16	0,40
SY 504	47	127	32	65	95	33,6	17	12,0	17	0,45
SY 505	52	131	36	71	102	36,5	17	13,5	20	0,53
SY 506	62	152	40	84	116	43,0	18	13,5	22	0,79
SY 507	72	161	48	94	124	47,6	20	13,5	24	1,05
SY 508	80	184	55	104	137	49,2	20	16,0	22	1,29
SY 509	85	191	55	113	146	54,0	20	16,0	22	1,56
SY 510	90	206	60	121	158	57,5	21	16,0	22	1,95
SY 511	100	220	61	130	170	63,2	22	16,0	22	2,28
SY 512	110	240	60	140	188	69,6	27	18,0	28	3,25
SY 513	120	265	70	152	204	76,2	27	24,0	29	4,13
SY 514	125	270	72	158	210	79,4	29	24,0	30	4,48

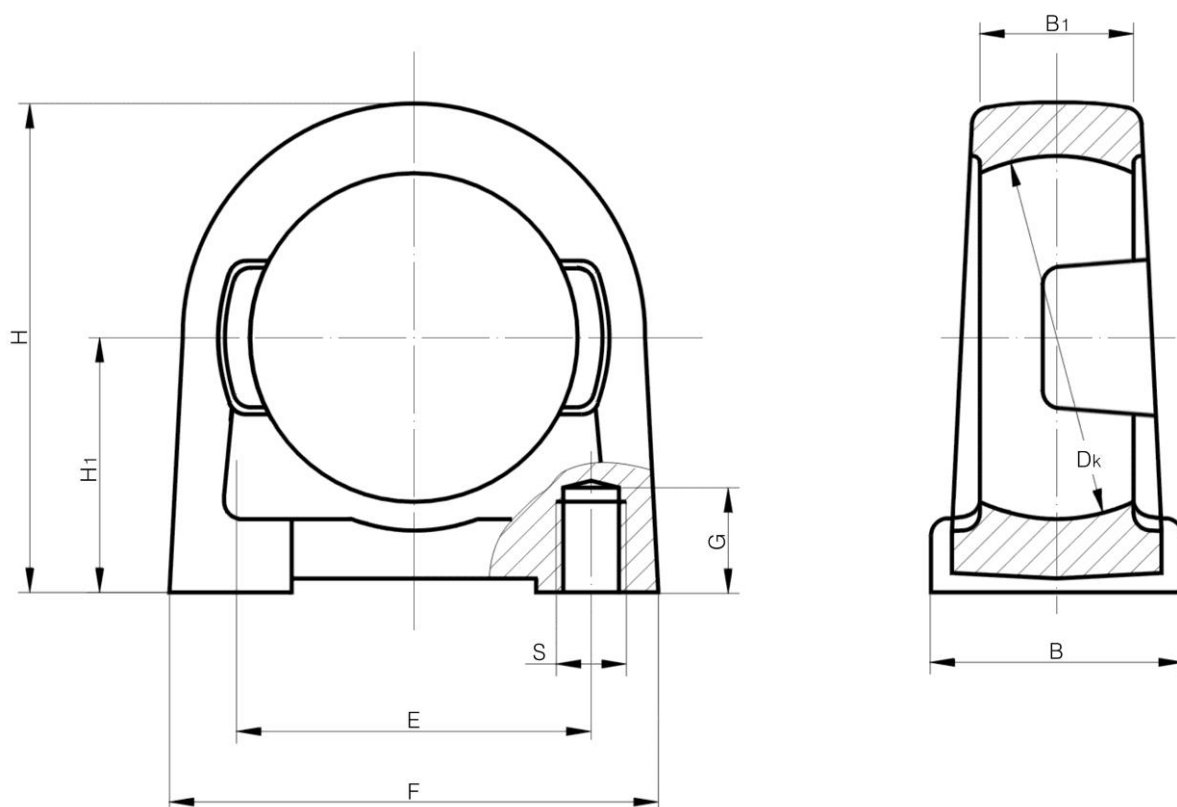


**PRZEDSIĘBIORSTWO PRODUKCYJNO-HANDLOWO-USŁUGOWE  
LEON BOGDAN CAŁKA**

62-872 GODZIESZE, ul. Ostrowska 8

Tel. 062 761 10 43, kom. 0 601 55 21 43, Internet: [www.lbc.com.pl](http://www.lbc.com.pl), e-mail: [lbcinfo@lbc.com.pl](mailto:lbcinfo@lbc.com.pl)

Oprawy wisząco-stojące serii **SYW 5...** wykonane są z żeliwa szarego (**W 511** z żeliwa ciągliwego), z dwoma otworami gwintowanymi. Przewidziane są do zabudowy zamiast oprawy stojącej **SY**, w sytuacji, gdzie występuje niedostateczna ilość miejsca. Przy zabudowie tej oprawy, jak również pozostałych opraw tworzących zespół łożyskowy, łożyska kulkowe samonastawne powinny być montowane na wale dopiero wówczas, gdy oprawy zostaną mocno przykręcone do powierzchni podparcia. W ten sposób łożysko zajmuje właściwe położenie na wale bez wywoływania szkodliwych naprężeń.



Symbol Oprawy	D <sub>k</sub>	F	B	H	E	H <sub>1</sub>	B <sub>1</sub>	G	S	Masa [kg]
<b>SYW 504</b>	47	65	32	64	50,8	33,3	22	14	M 8	0,40
<b>SYW 505</b>	52	70	36	70	50,8	36,5	22	15	M10	0,48
<b>SYW 506</b>	62	98	40	82	76,2	42,9	25	15	M10	0,71
<b>SYW 507</b>	72	103	45	92	82,6	47,6	27	15	M10	0,94
<b>SYW 508</b>	80	116	48	98	88,9	49,2	30	20	M12	1,08
<b>SYW 509</b>	85	120	48	107	95,3	54,0	32	22	M12	1,11
<b>SYW 510</b>	90	135	54	113	101,6	57,2	34	25,5	M16	1,70
<b>W 511</b>	100	128	58	126	96,0	63,5	30	35	M14	1,72

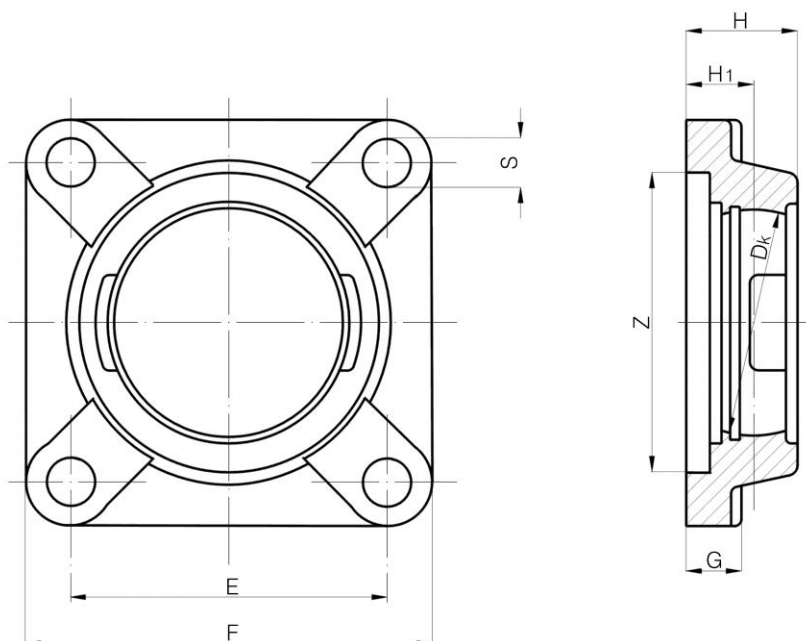


**PRZEDSIĘBIORSTWO PRODUKCYJNO-HANDLOWO-USŁUGOWE  
LEON BOGDAN CAŁKA**

62-872 GODZIESZE, ul. Ostrowska 8

Tel. 062 761 10 43, kom. 0 601 55 21 43, Internet: www.lbc.com.pl, e-mail:  
lbcinfo@lbc.com.pl

Oprawa serii **FY 5...** wykonana jest z żeliwa szarego z kołnierzem kwadratowym z czterema otworami do mocowania. Oprawy **FY**, podobnie jak oprawy serii **FL**, produkowane są w dwóch odmianach: **FY 5...** i **FY 5... J**. Wszystkie oprawy kołnierzowe posiadają technologiczny otwór środkujący (**Z**), który można wykorzystać poprzez zastosowanie pierścienia do osadzenia w ścianie bocznej celem odciążenia śrub mocujących. Do wszystkich opraw masywnych można zastosować różne rodzaje łożysk, np. z mimośrodowym pierścieniem mocującym ( wg FŁT - FA, FB, FD; wg SKF - YET 2, YEL 2 ) lub z wkrętami mocującymi w pierścieniu wewnętrznym ( wg FŁT - FC; wg SKF - YAR 2 ).



Symbol Oprawy	D <sub>K</sub>	F	H	E	H <sub>1</sub>	Z	G	S	Masa [kg]
<b>FY 504</b>	47	88	28	63,5	17	70	15	12	0,53
<b>FY 505</b>	52	97	29	70	17	75	15	12	0,63
<b>FY 506</b>	62	109	35	82,5	20	94	16	12	0,86
<b>FY 507</b>	72	119	36	92	21	108	18	14	1,18
<b>FY 508</b>	80	130	41	101,5	24	115	17	14	1,34
<b>FY 503 J</b>	40	88	28	63,5	17	70	14	12	0,53
<b>FY 504 J</b>	47	88	28	63,5	17	70	14	12	0,53
<b>FY 505 J</b>	52	97	29	70	17	80	15	12	0,62
<b>FY 506 J</b>	62	110	35	82,5	20	94	15	12	0,86
<b>FY 507 J</b>	72	120	35	92	21	108	17	14	1,16
<b>FY 508 J</b>	80	131	41	101,5	24	115	17	14	1,31
<b>FY 509 J</b>	85	138	40	105	24	115	18	18	1,47
<b>FY 510 J</b>	90	143	41	111	24	125	18	18	1,64
<b>FY 511 J</b>	100	164	44	130	26	145	19	18	2,67
<b>FY 512 J</b>	110	176	50	143	29	165	19	18	2,63
<b>FY 513 J</b>	120	187	50	150	30	165	23	18	3,00
<b>FY 514 J</b>	125	193	54	152	31	173	24	18	*

\* - produkcja planowana

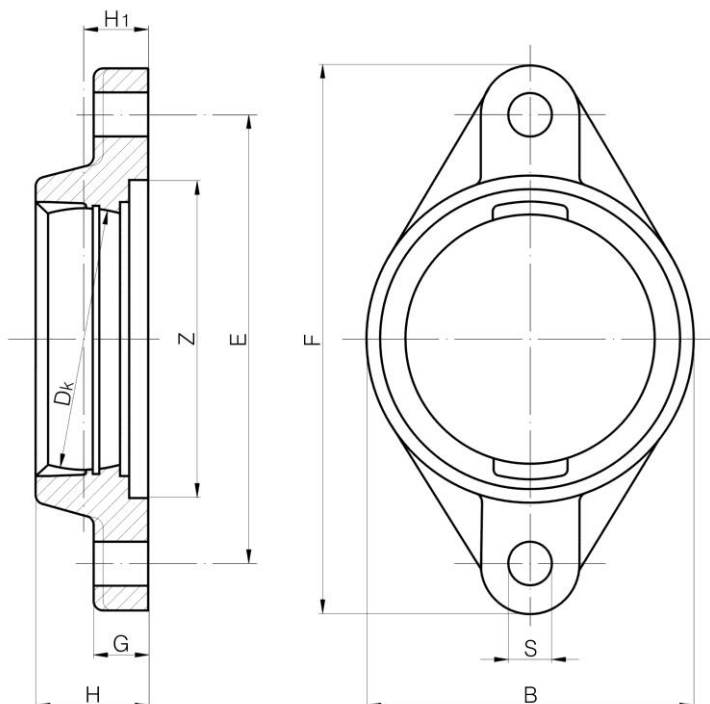


**PRZEDSIĘBIORSTWO PRODUKCYJNO-HANDLOWO-USŁUGOWE  
LEON BOGDAN CAŁKA**

62-872 GODZIESZE, ul. Ostrowska 8

Tel. 062 761 10 43, kom. 0 601 55 21 43, Internet: [www.lbc.com.pl](http://www.lbc.com.pl), e-mail:  
lbcinfo@lbc.com.pl

Oprawy kołnierzowe serii **FL 5...** wykonane są z żeliwa szarego z kołnierzem owalnym i dwoma otworami do mocowania. Oprawy serii **FL** oraz **FY** oznaczone za numerem literą „**J**” np. FL 507 J lub FY 507 J są odpowiednikami opraw wg PN 78/M-86468, dla łożysk z otworem smarującym z przodu serii FC, np. FC 207, a głównie produkcji japońskiej, np. UC 207 wg NTN. W/w oprawy mogą być również zastosowane dla łożysk bez możliwości dosmarowywania serii „A”, „B”, „C”, „D” np. A 211, C 205, D 207 wg FŁT.



Symbol Oprawy	D <sub>k</sub>	F	B	H	E	H <sub>1</sub>	Z	G	S	Masa [kg]
FL 504	47	113	66	29	90	17	58	15	12	0,39
FL 505	52	130	71	29	99	17	60	15	12	0,49
FL 506	62	141	83	34	116,5	20	74	15	12	0,63
FL 507	72	161	96	35	130	21	82	17	14	0,92
FL 508	80	174	105	36	143,5	21	94	17,5	14	1,06
FL 504 J	47	113	66	29	90	17	58	15	12	0,38
FL 505 J	52	130	70	29	99	17	60	15	14	0,46
FL 506 J	62	148	81	35	116,5	20	74	17	14	0,68
FL 507 J	72	160	96	35	130	21	82	17	14	0,87
FL 508 J	80	176	105	35	143,5	21	94	17	14	0,97
FL 509 J	85	189	115	39	148,5	23	100	22	18	1,35
FL 510 J	90	197	116	42	157	24	100	18	18	1,37
FL 512 J	110	235	140	55	202	30	125	21	18	2,59

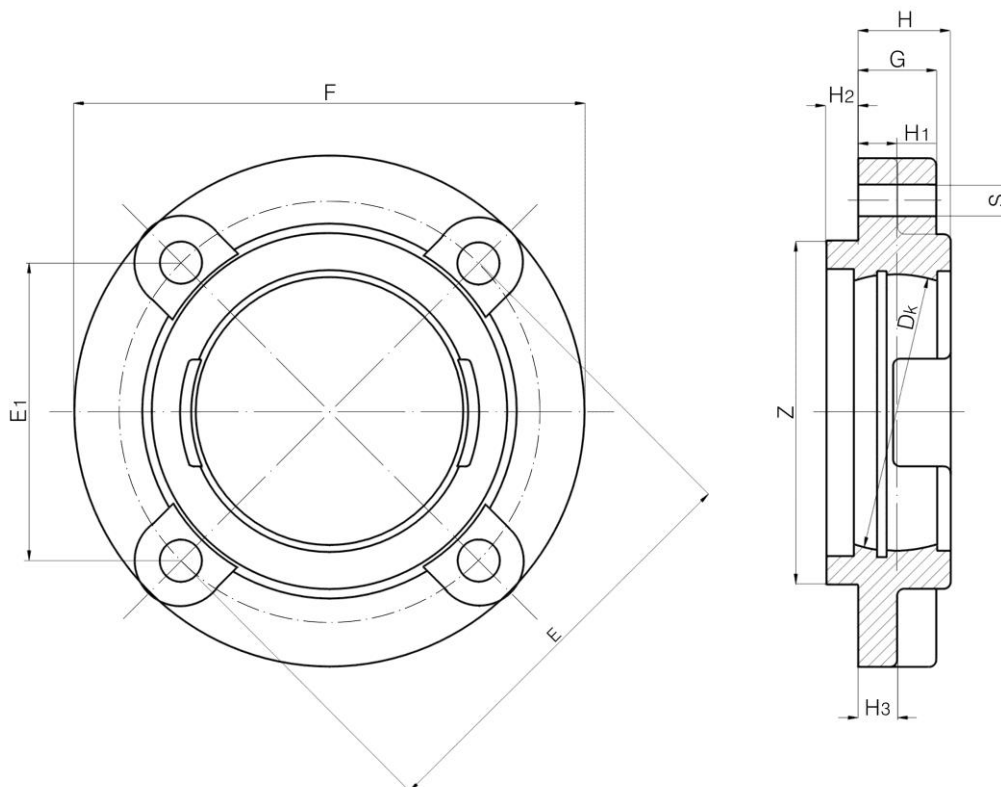


**PRZEDSIĘBIORSTWO PRODUKCYJNO-HANDLOWO-USŁUGOWE  
LEON BOGDAN CAŁKA**

62-872 GODZIESZE, ul. Ostrowska 8

Tel. 062 761 10 43, kom. 0 601 55 21 43, Internet: www.lbc.com.pl, e-mail:  
lbcinfo@lbc.com.pl

Oprawa kołnierzowa serii **FC 5...** wykonana jest z żeliwa szarego z kołnierzem okrągłym z czterema otworami do mocowania. Oprawy te posiadają wystający kołnierz bazujący (Z), który umożliwia ustawienie w osi zespołu łożyska na odpowiednim obsadzeniu w otworze ściany bocznej, a ponadto odciąża śruby mocujące od działania sił promieniowych. Podobnie jak oprawy serii **FL** oraz **FY** oprawy serii **FC** oznaczone za numerem literą „**J**” (np. FL 509 J, FY 509 J, FC 509 J) są odpowiednikami opraw wg PN 78/M-86468, dla łożysk z otworem smarującym z przodu, głównie produkcji japońskiej (np. UC 209 wg NTN).



Symbol oprawy	D <sub>K</sub>	F	H	E	H <sub>1</sub>	Z <sub>h8</sub>	H <sub>2</sub>	H <sub>3</sub>	E <sub>1</sub>	G	S	Masa [ kg ]
<b>FC 505</b>	52	115	21	90	10,0	70	6	7	64,6	19,5	12	0,71
<b>FC 506</b>	62	126	23	100	11,5	80	8	8	70,7	21,5	12	0,96
<b>FC 507</b>	72	135	26	110	13,0	90	9	9	77,8	24,5	14	1,17
<b>FC 508</b>	80	145	26	120	14,0	100	9	10	84,8	24,5	14	1,57
<b>FC 509 J</b>	85	160	26	132	14,0	105	11	14	93,3	24,5	14	1,82
<b>FC 510 J</b>	90	165	27	138	14,5	110	12	14	97,6	26,5	14	2,04
<b>FC 511 J</b>	100	185	31	150	14,0	125	12	15	106,1	16,5	18	2,55
<b>FC 512 J</b>	110	195	36	160	15,0	135	12	15	113,1	17,0	18	2,85



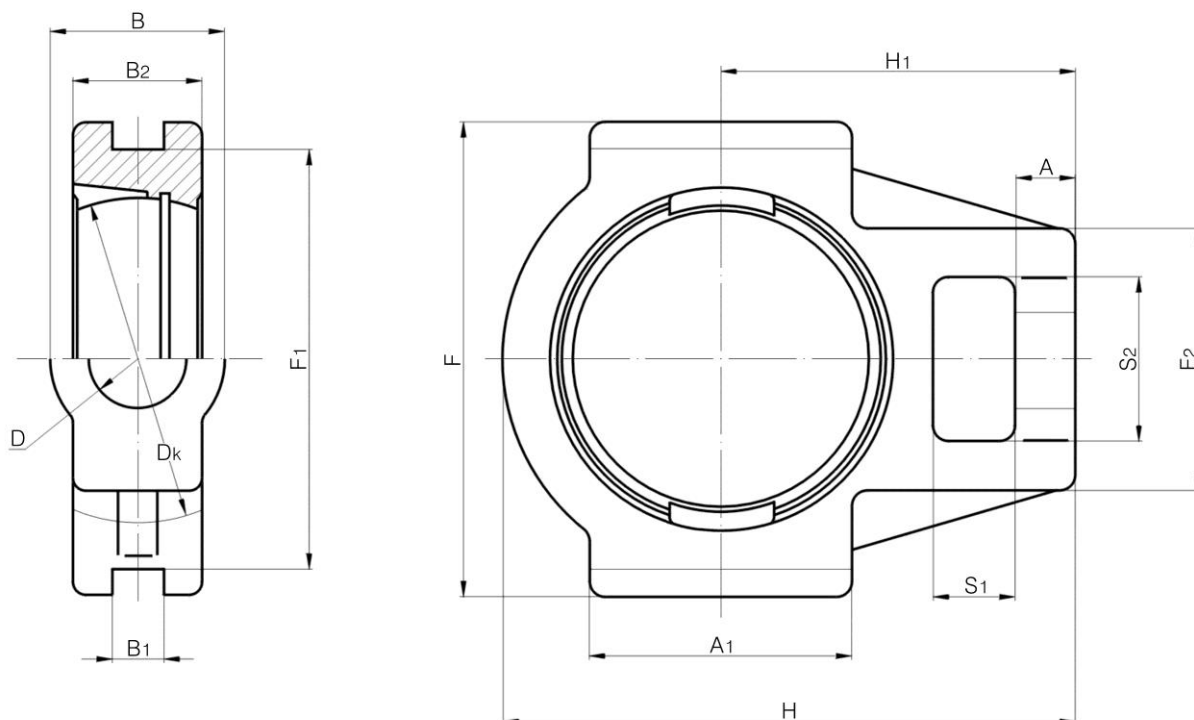


**PRZEDSIĘBIORSTWO PRODUKCYJNO-HANDLOWO-USŁUGOWE  
LEON BOGDAN CAŁKA**

62-872 GODZIESZE, ul. Ostrowska 8

Tel. 062 761 10 43, kom. 0 601 55 21 43, Internet: www.lbc.com.pl, e-mail:  
lbcinfo@lbc.com.pl

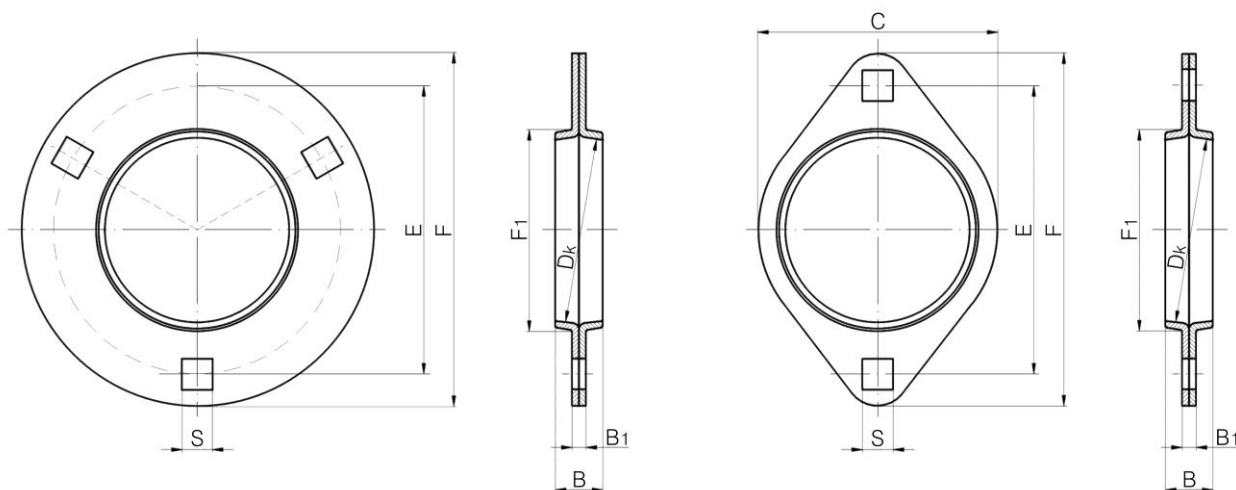
Oprawy serii **TU 2...** wykonane są z żeliwa szarego. Są one przewidziane głównie do naciągania rolek taśmociągów, transmisji pasowych i łańcuchowych. Umożliwiają dużą kompensację niewspółosiowości, aż do  $\pm 5^\circ$ . W przypadku zespołów łożyskowych, które muszą być dosmarowywane, początkowa niewspółosiowość nie powinna być większa od  $\pm 2^\circ$ , inaczej bowiem rowek smarowy w otworze oprawy nie będzie się już pokrywać z otworami smarowymi w pierścieniu łożyska.



Symbol Oprawy	D <sub>K</sub>	B	B <sub>1</sub>	B <sub>2</sub>	F	F <sub>1</sub>	F <sub>2</sub>	H	H <sub>1</sub>	A	A <sub>1</sub>	D	S <sub>1</sub>	S <sub>2</sub>	Masa [kg]
TU 204	47	34	13,5	25	92	76	51	96	62	12	51	19	16	32	0,70
TU 205	52	34	13,5	25	92	76	51	100	64	12	51	19	16	32	0,76
TU 206	62	37	13,5	28	104	89	57	115	71	12	57	22	16	37	1,05
TU 207	72	37	13,5	30	104	89	64	129	78	15	64	22	16	37	1,22
TU 208	80	49	17,5	33	116	101	83	145	88	18	83	29	19	49	1,86
TU 209	85	49	17,5	35	118	101	83	145	88	18	83	29	19	49	1,86
TU 210	90	49	17,5	36	118	101	83	150	91	18	86	29	19	49	1,82
TU 211	100	64	27	41	147	130	102	171	106	21	95	35	25	64	2,90
TU 212	110	64	27	43	147	130	102	190	115	21	102	25	30	64	3,40
TU 213	120	70	26	46	167	151	111	224	137	21	121	41	32	70	5,50
TU 214	125	70	26	46	167	151	111	224	137	21	121	41	32	70	5,15
TU 215	130	70	26	46	167	151	111	224	137	21	121	41	32	70	4,80



Oprawy blaszane typu „P” i „T” są stosowane w łożyskowaniach, gdzie nie występują znaczne obciążenia. Są one dwuczęściowe z kołnierzem okrągłym i z dwoma – w oprawach typu „T”, bądź trzema ( $d < 40$ ) lub czterema ( $d > 40$ ) – w oprawach typu „P”, otworami do zamocowania. Dopuszczalne obciążenie takiego zespołu łożyskowego jest ograniczone ze względu na możliwość odkształcenia oprawy i nie powinno przekraczać **50%** dopuszczalnego obciążenia promieniowego. Przy występowaniu obciążeń uderowych lub tętniących obciążeń osiowych, powinny być stosowane oprawy masywne. Należy zwrócić uwagę przy montażu, aby jedna połowa oprawy znajdowała się na wale zanim łożysko zostanie przesunięte we właściwe położenie.



Oprawa typu „P”

Oprawa typu „T”

Symbol Oprawy	D <sub>K</sub>	F	F <sub>1</sub>	C	E	B	B <sub>1</sub>	S*	Masa [g]
P 203	40	81	49	X	63,5	13	4	9	60
P 204	47	90	55	X	71,5	16	4	9	73
P 205	52	95	60	X	76,0	16	4	9	79
P 206	62	114	71	X	90,5	19	5	11	142
P 207	72	127	81	X	100,0	20	5	11	167
P 208	80	148	91	X	119,0	22	6	13,5	279
P 209	85	148	97	X	120,5	22,5	6	13,5	275
T 204	47	91	55	67	71,5	16	4	9	47
T 205	52	95	60	71	76,0	16	4	9	48
T 206	62	112	71	84	90,5	19	5	11	82
T 207	72	122	81	94	100,0	20	5	11	93
T 208	80	149	90	101	119,5	22	6	13,5	140

\* - oprawy P 208 i P 209 posiadają po 4 otwory

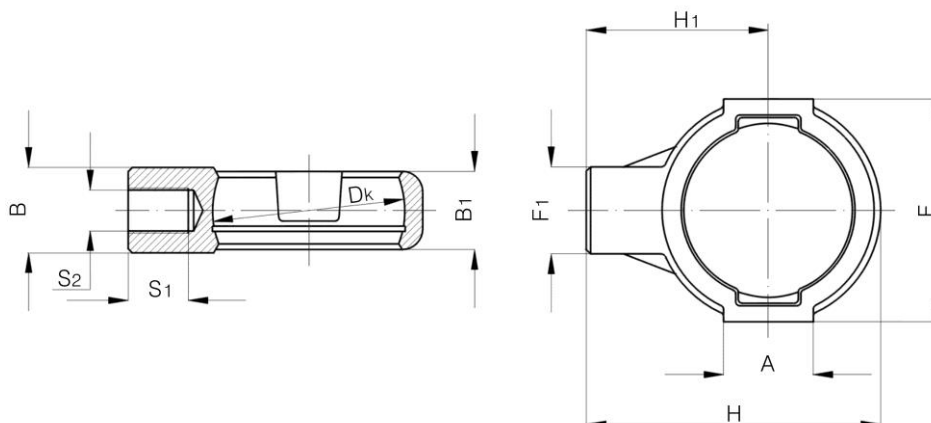


**PRZEDSIĘBIORSTWO PRODUKCYJNO-HANDLOWO-USŁUGOWE  
LEON BOGDAN CAŁKA**

62-872 GODZIESZE, ul. Ostrowska 8

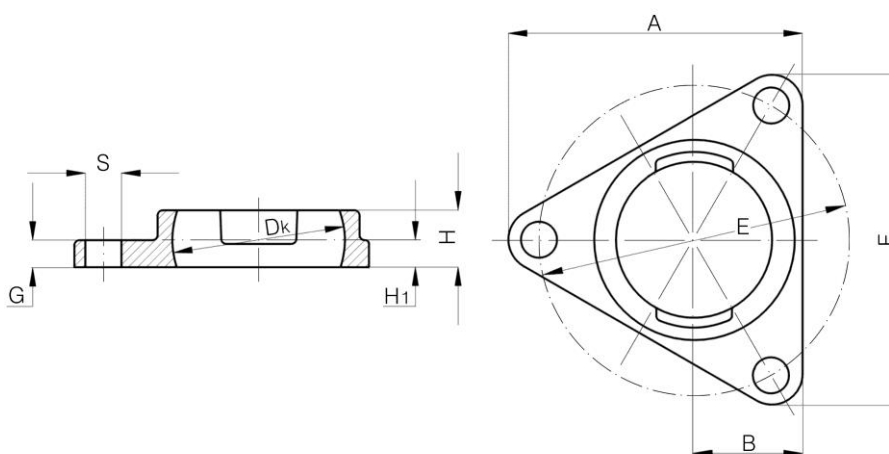
Tel. 062 761 10 43, kom. 0 601 55 21 43, Internet: www.lbc.com.pl, e-mail:  
lbcinfo@lbc.com.pl

Odpowiadając na zainteresowanie innymi rodzajami opraw uruchomiliśmy produkcję dwóch typów opraw : naciągowych typu **SPK** wykonywanych z żeliwa sferoidalnego oraz opraw trójkątnych typu **F 62** wykonywanej z żeliwa szarego. Zastosowanie opraw **SPK** jest podobne jak opraw naciągowych typu **TU 2..** , a opraw trójkątnych **F 62** podobne do zastosowań opraw kwadratowych typu **FY** . Jesteśmy w stanie uruchomić produkcję innych rodzajów opraw, o ile wielkość zapotrzebowania będzie uzasadniała podjęcie produkcji seryjnej.



Wymiary opraw naciągowych typu SPK

Symbol Oprawy	D <sub>K</sub>	H	H <sub>1</sub>	F	B	B <sub>1</sub>	A	S <sub>1</sub>	S <sub>2</sub>	Masa [kg]
<b>SPK 209</b>	85	145	90	110	43	38	45	24	M 24	1,15
<b>SPK 210</b>	90	145	90	110	43	38	45	24	M 24	1,20



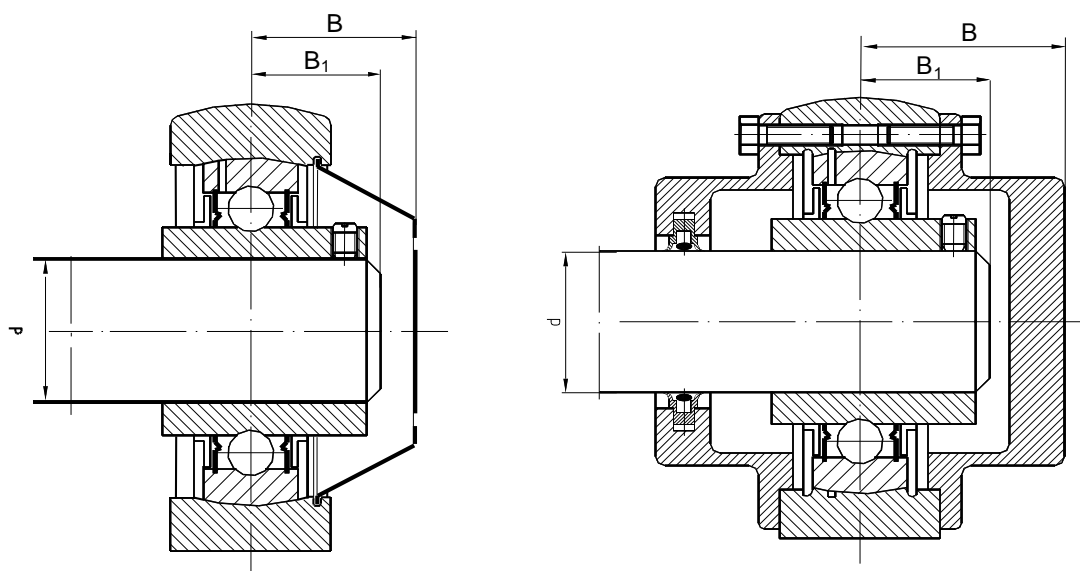
Wymiary oprawy trójkątnej

Symbol Oprawy	D <sub>K</sub>	F	E	A	B	H	H <sub>1</sub>	G	S	Masa [kg]
<b>F 6205</b>	52	107	96	96	36	22	12,5	11	11	0,46
<b>F 6206</b>	62	134	116	119	45	24	13,0	11	11	0,66



Dla zapewnienia estetyki oraz zabezpieczenia części wirującej końców obracających się wałów, zastosowano do zespołów łożyskowych masywnych **osłony zamykające serii LBC 2...** . Są one wykonane z tworzywa sztucznego i przy zabudowie osłonę wciska się w rowek znajdujący się w otworze oprawy. Przy wałach przelotowych należy na przetłoczeniach osłony wyciąć średnicę otworu. Wymiary osłon oraz dopasowanie ich do opraw przedstawia poniższa tabela.

Do opraw żeliwnych typu FY , FL , TU oraz SY 513 i SY 514 rozpoczęliśmy produkcję osłon zamykających żeliwnych nieprzelotowych - oznaczonych symbolem **OZN** (np. OZN 214), oraz przelotowych - oznaczonych symbolem **OZP** (np. OZP 214). W osłonach przelotowych do uszczelnienia wału zastosowano odpowiednich rozmiarów simeringi. Oprawy przygotowane do tego typu osłon oznaczone są dodatkowo literą „Z” umieszczoną na końcu symbolu oprawy np. SY 513 Z, FY 510 JZ.



Osłona	Dopasowana do oprawy						WYMIARY	
	Symbol oprawy						B [mm]	B <sub>1</sub> [mm]
<b>LBC 204</b>	SY 504	SYW 504		FL 504/J	FY 504/J	TU 204	33	28
<b>LBC 205</b>	SY 505	SYW 505	FC 505	FL 505/J	FY 505/J	TU 205	35	30
<b>LBC 206</b>	SY 506	SYW 506	FC 506	FL 506/J	FY 506/J	TU 206	39	34
<b>LBC 207</b>	SY 507	SYW 507	FC 507	FL 507/J	FY 507/J	TU 207	43	38
<b>LBC 208</b>	SY 508	SYW 508	FC 508	FL 508/J	FY 508/J	TU 208	46	41
<b>LBC 209</b>	SY 509	SYW 509	FC 509 J	FL 509 J	FY 509 J	TU 209	48	43
<b>LBC 210</b>	SY 510	SYW 510	FC 510 J	FL 510 J	FY 510 J	TU 210	50	45
<b>LBC 211</b>	SY 511	W 511	FC 511 J		FY 511 J	TU 211	52	46
<b>LBC 212</b>	SY 512		FC 512 J	FL 512 J	FY 512 J	TU 212	58	52
<b>OZN/P 213</b>	SY 513 Z				FY 513 JZ		62	42
<b>OZN/P 214</b>	SY 514 Z						65	47



## ZAMIENNIKI OPRAW LBC

LBC	ZAMIENNIKI opraw LBC							
Symbol	PN	INA	SKF	NTN	KOYO	NACHI	NSK	FAG
FL 504	O 204	CJT 04	FYTB 504	---	---	---	---	---
FL 505	O 205	CJT 05	FYTB 505	---	---	---	---	---
FL 506	O 206	CJT 06	FYTB 506	---	---	---	---	---
FL 507	O 207	CJT 07	FYTB 507	---	---	---	---	---
FL 508	O 208	CJT 08	FYTB 508	---	---	---	---	---
FL 504 J	---	CJT 04 TN	---	FL 204	FL 204	FL 204	FL 204	---
FL 505 J	---	CJT 05 TN	---	FL 205	FL 205	FL 205	FL 205	---
FL 506 J	---	CJT 06 TN	---	FL 206	FL 206	FL 206	FL 206	---
FL 507 J	---	CJT 07 TN	---	FL 207	FL 207	FL 207	FL 207	---
FL 508 J	---	CJT 08 TN	---	FL 208	FL 208	FL 208	FL 208	---
FL 509 J	---	CJT 09 TN	---	FL 209	FL 209	FL 209	FL 209	---
FL 510 J	---	CJT 10 TN	---	FL 210	FL 210	FL 210	FL 210	---
FL 512 J	---	CJT 12 TN	---	FL 212	FL 212	FL 212	FL 212	---
FY 504	K 204	CJ 04	FY 504	---	---	---	---	FG 204
FY 505	K 205	CJ 05	FY 505	---	---	---	---	FG 205
FY 506	K 206	CJ 06	FY 506	---	---	---	---	FG 206
FY 507	K 207	CJ 07	FY 507	---	---	---	---	FG 207
FY 508	K 208	CJ 08	FY 508	---	---	---	---	FG 208
FY 503 J	---	---	---	---	---	---	---	---
FY 504 J	---	CJ 04 TN	---	F 204	F 204	F 204	F 204	---
FY 505 J	---	CJ 05 TN	---	F 205	F 205	F 205	F 205	---
FY 506 J	---	CJ 06 TN	---	F 206	F 206	F 206	F 206	---
FY 507 J	---	CJ 07 TN	---	F 207	F 207	F 207	F 207	---
FY 508 J	---	CJ 08 TN	---	F 208	F 208	F 208	F 208	---
FY 509 J	---	CJ 09 TN	---	F 209	F 209	F 209	F 209	---
FY 510 J	---	CJ 10 TN	---	F 210	F 210	F 210	F 210	---
FY 511 J	---	CJ 11 TN	---	F 211	F 211	F 211	F 211	---
FY 512 J	---	CJ 12 TN	---	F 212	F 212	F 212	F 212	---
FY 513 J	---	CJ 13 TN	---	F 213	F 213	F 213	F 213	---
SY 503	Z 203	ASE 03	SY 503	P 203	P 203	P 203	P 203	SG 203
SY 504	Z 204	ASE 04	SY 504	P 204	P 204	P 204	P 204	SG 204
SY 505	Z 205	ASE 05	SY 505	P 205	P 205	P 205	P 205	SG 205
SY 506	Z 206	ASE 06	SY 506	P 206	P 206	P 206	P 206	SG 206
SY 507	Z 207	ASE 07	SY 507	P 207	P 207	P 207	P 207	SG 207
SY 508	Z 208	ASE 08	SY 508	P 208	P 208	P 208	P 208	SG 208
SY 509	Z 209	ASE 09	SY 509	P 209	P 209	P 209	P 209	SG 209
SY 510	Z 210	ASE 10	SY 510	P 210	P 210	P 210	P 210	SG 210
SY 511	Z 211	ASE 11	SY 511	P 211	P 211	P 211	P 211	SG 211
SY 512	Z 212	ASE 12	SY 512	P 212	P 212	P 212	P 212	SG 212
SY 513	---	ASE 13	SY 513	P 213	P 213	P 213	P 213	---
SY 514	---	ASE 14	SYJ 514	P 214	P 214	P 214	P 214	---



## ZAMIENNIKI OPRAW LBC- c.d.

L B C	ZAMIENNIKI opraw LBC							
Symbol	PN	INA	SKF	NTN	KOYO	NACHI	NSK	FAG
<b>FC 505</b>	---	FE 05	FYC 505	FC 205	FC 205	FC 205	FC 205	---
<b>FC 506</b>	---	FE 06	FYC 506	FC 206	FC 206	FC 206	FC 206	---
<b>FC 507</b>	---	FE 07	FYC 507	FC 207	FC 207	FC 207	FC 207	---
<b>FC 508</b>	---	FE 08	FYC 508	FC 208	FC 208	FC 208	FC 208	---
<b>FC 509 J</b>	---	FE 09	FYC 509	FC 209	FC 209	FC 209	FC 209	---
<b>FC 510 J</b>	---	FE 10	FYC 510	FC 210	FC 210	FC 210	FC 210	---
<b>FC 511 J</b>	---	FE 11	FYC 511	FC 211	FC 211	FC 211	FC 211	---
<b>FC 512 J</b>	---	FE 12	FYC 512	FC 212	FC 212	FC 212	FC 212	---
<b>TU 204</b>	N 204	TUE 04	TU 504	T 204	T 204	T 204	T 204	---
<b>TU 205</b>	N 205	TUE 05	TU 505	T 205	T 205	T 205	T 205	---
<b>TU 206</b>	N 206	TUE 06	TU 506	T 206	T 206	T 206	T 206	---
<b>TU 207</b>	N 207	TUE 07	TU 507	T 207	T 207	T 207	T 207	---
<b>TU 208</b>	N 208	TUE 08	TU 508	T 208	T 208	T 208	T 208	---
<b>TU 209</b>	N 209	TUE 09	TU 509	T 209	T 209	T 209	T 209	---
<b>TU 210</b>	N 210	TUE 10	TU 510	T 210	T 210	T 210	T 210	---
<b>TU 211</b>	N 211	TUE 11	TU 511	T 211	T 211	T 211	T 211	---
<b>TU 212</b>	N 212	TUE 12	---	T 212	T 212	T 212	T 212	---
<b>SYW 504</b>	---	SHE 04	SYF 504	UP 204	PA 204	PA 204	PA 204	---
<b>SYW 505</b>	---	SHE 05	SYF 505	UP 205	PA 205	PA 205	PA 205	---
<b>SYW 506</b>	---	SHE 06	SYF 506	UP 206	PA 206	PA 206	PA 206	---
<b>SYW 507</b>	---	SHE 07	SYF 507	UP 207	PA 207	PA 207	PA 207	---
<b>SYW 508</b>	---	SHE 08	SYF 508	UP 208	PA 208	PA 208	PA 208	---
<b>SYW 509</b>	---	SHE 09	SYF 509	UP 209	PA 209	PA 209	PA 209	---
<b>SYW 510</b>	---	SHE 10	SYF 510	UP 210	PA 210	PA 210	PA 210	---
<b>P 203</b>	P 203	40 MSB	PF 40	PF 203	PF 203	PF 3	PF 3	FB 203
<b>P 204</b>	P 204	47 MSB	PF 47	PF 204	PF 204	PF 4	PF 4	FB 204
<b>P 205</b>	P 205	52 MSB	PF 52	PF 205	PF 205	PF 5	PF 5	FB 205
<b>P 206</b>	P 206	62 MSB	PF 62	PF 206	PF 206	PF 6	PF 6	FB 206
<b>P 207</b>	P 207	72 MSB	PF 72	PF 207	---	PF 7	PF 7	FB 207
<b>P 208</b>	P 208	80 MSB	PF 80	PF 208	---	---	---	FB 208
<b>P 209</b>	P 209	85 MSB	PF 85	---	---	---	---	FB 209
<b>T 204</b>	T 204	47 MST	PFT 47	PFL 204	PFL 204	PFL 204	PFL 204	---
<b>T 205</b>	T 205	52 MST	PFT 52	PFL 205	PFL 205	PFL 205	PFL 205	---
<b>T 206</b>	T 206	62 MST	PFT 62	PFL 206	PFL 206	PFL 206	PFL 206	---
<b>T 207</b>	T 207	72 MST	PFT 72	PFL 207	PFL 207	PFL 207	PFL 207	---
<b>T 208</b>	T 208	80 MST	---	---	---	---	---	---

<b>F 6205</b>	CFTR 05	<b>INA</b>
<b>F 6206</b>	CFTR 06	<b>INA</b>

<b>SPK 209</b>	HE 09	<b>INA</b>
<b>SPK 210</b>	HE 10	<b>INA</b>

Do wytwarzanych przez nas opraw możliwe jest zastosowanie większości typów i rodzajów łożysk produkowanych przez znanych na świecie producentów, co pozwala na utworzenie dowolnej kombinacji zespołu łożyskowego.



PRZEDSIĘBIORSTWO PRODUKCYJNO-HANDLOWO-USŁUGOWE

LEON BOGDAN CAŁKA

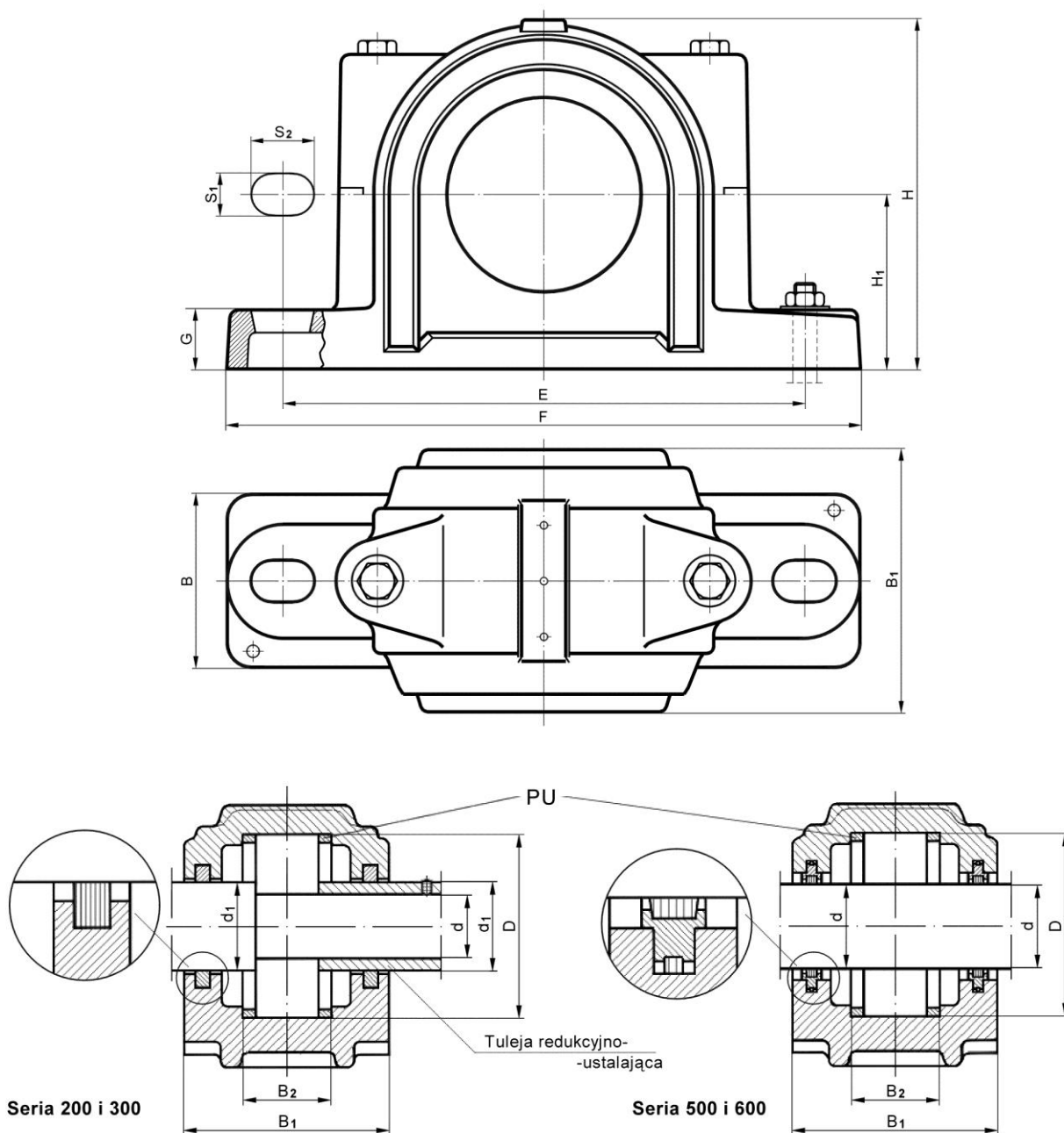
62-872 GODZIESZE, ul. Ostrowska 8

Tel. 062 761 10 43, kom. 0 601 55 21 43, Internet: www.lbc.com.pl, e-mail:

lbcinfo@lbc.com.pl

Oprawy stojące **SNH** są przewidziane do zabudowy łożysk kulkowych, wahlowych lub baryłkowych, mocowanych bezpośrednio na wale, bądź też za pomocą tulei wciąganych. Gniazdo oprawy jest wykonane w polu tolerancji  $H_8$  i pozwala na swobodne przemieszczenie łożyska w obie strony. Zmiany długości wału w wyniku wydłużenia termicznego, jak również niedokładności wymiarowe i montażowe mogą być zatem wyrównywane w oprawie. Oprawy te mają dwa wydłużone otwory do śrub mocujących, co dodatkowo umożliwia osiowanie oprawy.

Oprawy **SNH** są zabezpieczone przed nieprawidłowym złożeniem górnej i dolnej części za pomocą mimośrodowych podtoczeń na powierzchni podziałowej oprawy. **Górne i dolne części oprawy nie są wymienne z podobnymi częściami innej oprawy o tej samej wielkości, każda oprawa powinna być traktowana jako odrębna całość.**





## Podstawowe wymiary opraw dzielonych SNH

Symbol oprawy		d	d <sub>1</sub>	D	F	B	H	E	H <sub>1</sub>	B <sub>1</sub>	B <sub>2</sub>	G	S <sub>1</sub>	S <sub>2</sub>
SNH	205	25	30	52	165	46	75	130	40	67	25	19	15	20
	505	20		52	165	46	75	130	40	67	25	19	15	20
SNH	304	20	25	52	165	46	75	130	40	67	25	19	15	20
SNH	206	30	35	62	185	52	90	150	50	77	32	22	15	20
	506	25		62	185	52	90	150	50	77	32	22	15	20
	605	20		62	185	52	90	150	50	77	32	22	15	20
SNH	305	25	30	62	185	52	90	150	50	77	32	22	15	20
SNH	207	35	45	72	185	52	95	150	50	82	34	22	15	20
	306	30	35	72	185	52	95	150	50	82	34	22	15	20
	507	30		72	185	52	95	150	50	82	34	22	15	20
	606	25		72	185	52	95	150	50	82	34	22	15	20
SNH	208	40	50	80	205	60	110	170	60	90	39	25	15	20
	508	35		80	205	60	110	170	60	90	39	25	15	20
	607	30		80	205	60	110	170	60	90	39	25	15	20
SNH	307	35	45	80	205	60	110	170	60	90	39	25	15	20
SNH	209	45	55	85	205	60	110	170	60	90	30	25	15	20
	509	40		85	205	60	110	170	60	90	30	25	15	20
SNH	210	50	60	90	205	60	115	170	60	90	41	25	15	20
	308	40	50	90	205	60	115	170	60	90	41	25	15	20
	510	45		90	205	60	115	170	60	90	41	25	15	20
	608	35		90	205	60	115	170	60	90	41	25	15	20
SNH	211	55	65	100	255	70	130	210	70	97	44	28	18	23
	309	45	55	100	255	70	130	210	70	97	44	28	18	23
	511	50		100	255	70	130	210	70	97	44	28	18	23
	609	40		100	255	70	130	210	70	97	44	28	18	23
SNH	212	60	70	110	255	70	135	210	70	105	48	30	18	23
	310	50	60	110	255	70	135	210	70	105	48	30	18	23
	512	55		110	255	70	135	210	70	105	48	30	18	23
	610	45		110	255	70	135	210	70	105	48	30	18	23
SNH	213	65	75	120	275	80	150	230	80	110	51	30	18	23
	311	55	65	120	275	80	150	230	80	110	51	30	18	23
	513	60		120	275	80	150	230	80	110	51	30	18	23
	611	50		120	275	80	150	230	80	110	51	30	18	23
SNH	214	70	80	125	275	80	155	230	80	120	44	30	18	23
SNH	215	75	85	130	280	80	155	230	80	120	56	30	18	23
	312	60	70	130	280	80	155	230	80	120	56	30	18	23
	515	65		130	280	80	155	230	80	120	56	30	18	23
	612	55		130	280	80	155	230	80	120	56	30	18	23





**Podstawowe wymiary opraw dzielonych SNH – c.d.**

Symbol oprawy	d	d <sub>1</sub>	D	F	B	H	E	H <sub>1</sub>	B <sub>1</sub>	B <sub>2</sub>	G	S <sub>1</sub>	S <sub>2</sub>	
SNH	216	80	90	140	315	90	175	260	95	120	58	32	22	27
	313	65	75	140	315	90	175	260	95	120	58	32	22	27
	516	70		140	315	90	175	260	95	120	58	32	22	27
	613	60		140	315	90	175	260	95	120	58	32	22	27
SNH	217	85	95	150	320	90	185	260	95	126	61	32	22	27
	314	70	80	150	320	90	185	260	95	126	61	32	22	27
	517	75		150	320	90	185	260	95	126	61	32	22	27
	614	60		150	320	90	185	260	95	126	61	32	22	27
SNH	218	90	100	160	345	100	195	290	100	140	65	35	22	27
	315	75	85	160	345	100	195	290	100	140	65	35	22	27
	518	80		160	345	100	195	290	100	140	65	35	22	27
	615	65		160	345	100	195	290	100	140	65	35	22	27
SNH	219	95	110	170	345	100	210	290	112	145	68	35	22	27
	316	80	90	170	345	100	210	290	112	145	68	35	22	27
	519	85		170	345	100	210	290	112	145	68	35	22	27
	616	70		170	345	100	210	290	112	145	68	35	22	27
SNH	220	100	115	180	380	110	215	320	112	160	70	40	26	32
	317	85	95	180	380	110	215	320	112	160	70	40	26	32
	520	90		180	380	110	215	320	112	160	70	40	26	32
	617	75		180	380	110	215	320	112	160	70	40	26	32
SNH	318	90	105	190	380	110	220	320	112	160	74	40	26	32
	618	80		190	380	110	220	320	112	160	74	40	26	32
SNH	222	110	125	200	410	120	240	350	125	175	80	45	26	32
	319	95	110	200	410	120	240	350	125	175	80	45	26	32
	522	100		200	410	120	240	350	125	175	80	45	26	32
	619	85		200	410	120	240	350	125	175	80	45	26	32
SNH	224	120	135	215	410	120	270	350	140	180	86	45	26	32
	320	100	115	215	410	120	270	350	140	180	86	45	26	32
	524	110		215	410	120	270	350	140	180	86	45	26	32
	620	90		215	410	120	270	350	140	180	86	45	26	32
SNH	226	130	145	230	445	130	290	385	150	190	90	50	28	35
	526	115		230	445	130	290	385	150	190	90	50	28	35
SNH	322	110	125	240	450	130	290	385	150	190	90	50	28	35
	622	100		240	450	130	290	385	150	190	90	50	28	35
SNH	228	140	155	250	500	150	302	420	150	208	98	50	35	42
	528	125		250	500	150	302	420	150	208	98	50	35	42
SNH	230	150	165	270	530	160	323	450	160	220	106	60	35	42
	530	135		270	530	160	323	450	160	220	106	60	35	42
SN 3024	110		180	380	110	215	320	112	160	56	40	26	32	
SN 3026	115		200	410	120	240	350	125	175	62	45	26	32	
SN 3028	125		210	410	120	270	350	140	180	63	45	26	32	
SN 3030	135		225	450	130	290	385	150	190	66	50	28	35	
SN 3032	140		240	450	130	290	385	150	190	70	50	28	35	



## ZASTOSOWANIE OPRAW SNH

LBC		OPRAWY SNH Stosuje się do łożysk :			Pierścienie ustalające		MASA opraw
Symbol		Kulkowych	Wahliwych	Barytkowych	liczba sztuk	śr. zewn. / szerokość	[ kg ]
SNH	205	6205	1205		2	52 / 05	1,70
			2205	22205	1	52 / 07	
	505		1205K+H205		2	52 / 05	
			2205K+H305	22205K+H305	1	52 / 07	
SNH	304	6304	1304		2	52 / 05	
			2304		1	52 / 04	
SNH	206	6206	1206		2	62 / 08	2,60
			2206	22206	2	62 / 06	
	506		1206K+H206		2	62 / 08	
			2206K+H306	22206K+H306	2	62 / 06	
	605		1305K+H305		2	62 / 7,5	
			2305K+H2305		1	62 / 08	
SNH	305	6305	1305	21305	2	62 / 7,5	
			2305		1	62 / 08	
SNH	207	6207	1207		2	72 / 8,5	2,90
			2207	22207	1	72 / 11	
	306	6306	1306	21306	2	72 / 7,5	
			2306		1	72 / 07	
	507		1207K+H207		2	72 / 8,5	
			2207K+H307	22207K+H307	1	72 / 11	
	606		1306K+H306		2	72 / 7,5	
			2306K+H2306		1	72 / 07	
SNH	208	6208	1208		2	80 / 10,5	3,90
			2208	22208	2	80 / 08	
	508		1208K+H208		2	80 / 10,5	
			2208K+H308	22208K+H308	2	80 / 08	
	607		1307K+H307		2	80 / 09	
			2307K+H2307		1	80 / 08	
SNH	307	6307	1307	21307	2	80 / 09	
			2307		1	80 / 08	
SNH	209	6209	1209		1	85 / 11	4,05
			2209	22209	1	85 / 07	
	509		1209K+H209		1	85 / 11	
			2209K+H309	22209K+H309	1	85 / 07	
SNH	210	6210	1210		2	90 / 10,5	4,20
			2210	22210	2	90 / 09	
	308	6308	1308	21308	2	90 / 09	
			2308	22308	1	90 / 08	
	510		1210K+H210		2	90 / 10,5	
			2210K+H310	22210K+H310	2	90 / 09	
	608		1308K+H308	21308K+H308	2	90 / 09	
			2308K+H2308	22308K+H2308	1	90 / 08	



## ZASTOSOWANIE OPRAW SNH – c.d.

LBC		OPRAWY SNH			Pierścienie		MASA opraw
		Stosuje się do łożysk :			Ustalające		
Symbol		Kulkowych	Wahliwych	Baryłkowych	liczba sztuk	śr. zewn. / szerokość	[ kg ]
SNH	211	6211	1211		2	100 / 11,5	5,20
			2211	22211	2	100 / 9,5	
	309	6309	1309	21309	2	100 / 9,5	
			2309	22309	1	100 / 08	
	511		1211K+H211		2	100 / 11,5	
			2211K+H311	22211K+H311	2	100 / 9,5	
609		1309K+H309	21309K+H309	2	100 / 9,5		
		2309K+H2309	22309K+H2309	1	100 / 08		
SNH	212	6212	1212		2	110 / 13	6,50
			2212	22212	2	110 / 10	
	310	6310	1310	21310	2	110 / 10,5	
			2310	22310	1	110 / 08	
	512		1212K+H212		2	110 / 13	
			2212K+H312	22212K+H312	2	110 / 10	
610		1310K+H310	21310K+H310	2	110 / 10,5		
		2310K+H2310	22310K+H2310	1	110 / 08		
SNH	213	6213	1213		2	120 / 14	7,30
			2213	22213	2	120 / 10	
	311	6311	1311	21311	2	120 / 11	
			2311	22311	1	120 / 08	
	513		1213 K+H213		2	120 / 14	
			2213K+H313	22213K+H313	2	120 / 10	
611		1311K+H311	21311K+H311	2	120 / 11		
		2311K+H2311	22311K+H2311	1	120 / 08		
SNH	214	6214	1214		2	125 / 10	10,00
			2214	22214	1	125 / 13	
SNH	215	6215	1215		2	130 / 15,5	10,00
			2215	22215	2	130 / 12,5	
	312	6312	1312	21312	2	130 / 12,5	
			2312	22312	1	130 / 10	
	515		1215K+H215		2	130 / 15,5	
			2215K+H315	22215K+H315	2	130 / 12,5	
612		1312K+H312	21312K+H312	2	130 / 12,5		
		2312K+H2312	22312K+H2312	1	130 / 10		
SNH	216	6216	1216		2	140 / 16	10,80
			2216	22216	2	140 / 12,5	
	313	6313	1313	21313	2	140 / 12,5	
			2313	22313	1	140 / 10	
	516		1216 K+H216		2	140 / 16	
			2216K+H316	22216K+H316	2	140 / 12,5	
613		1313K+H313	21313K+H313	2	140 / 12,5		
		2313K+H2313	22313K+H2313	1	140 / 10		



## ZASTOSOWANIE OPRAW SNH – c.d.

LBC		OPRAWY SNH			Pierścienie ustalające		MASA Opraw [ kg ]
		Stosuje się do łożysk :			liczba sztuk	śr. zewn. / szerokość	
Symbol		Kulkowych	Wahliwych	Baryłkowych			
SNH	217	6217	1217		2	150 / 16,5	13,40
			2217	22217	2	150 / 12,5	
	314		1314	21314	2	150 / 13	
			2314	22314	1	150 / 10	
	517		1217 K+H217		2	150 / 16,5	
			2217K+H317	22217K+H317	2	150 / 12,5	
614		1314K+H314	21314K+H314	2	150 / 13		
		2314K+H2314	22314K+H2314	1	150 / 10		
SNH	218	6218	1218		2	160 / 17,5	13,50
			2218	22218	2	160 / 12,5	
				23218	1	160 / 12,5	
	315	6315	1315	21315	2	160 / 14	
			2315	22315	1	160 / 10	
	518		1218 K+H218		2	160 / 17,5	
			2218K+H318	22218K+H318	2	160 / 12,5	
				23218K+H2318	1	160 / 12,5	
615		1315K+H315	21315K+H315	2	160 / 14		
		2315K+H2315	22315K+H2315	1	160 / 10		
SNH	219	6219	1219		2	170 / 18	18,00
			2219	22219	2	170 / 12,5	
	316	6316	1316	21316	2	170 / 14,5	
			2316	22316	1	170 / 10	
	519		1219K+H219		2	170 / 18	
			2219K+H319	22219K+H319	2	170 / 12,5	
616		1316K+H316	21316K+H316	2	170 / 14,5		
		2316K+H2316	22316K+H2316	1	170 / 10		
SNH	220	6220	1220		2	180 / 18	19,00
			2220	22220	2	180 / 12	
				23220	1	180 / 9,7	
	317	6317	1317	21317	2	180 / 14,5	
			2317	22317	1	180 / 10	
	520		1220K+H220		2	180 / 18	
			2220K+H320	22220K+H320	2	180 / 12	
				23220K+H2320	1	180 / 9,7	
617		1317K+H317	21317K+H317	2	180 / 14,5		
		2317K+H2317	22317K+H2317	1	180 / 10		
SNH	318	6318	1318	21318	2	190 / 15,5	22,00
			2318	22318	1	190 / 10	
	618		1318K+H318	21318K+H318	2	190 / 15,5	
			2318K+H2318	22318K+H2318	1	190 / 10	



## ZASTOSOWANIE OPRAW SNH – c.d.

LBC		OPRAWY SNH			Pierścienie ustalające		MASA Opraw [ kg ]
		Stosuje się do łożysk :			liczba sztuk	śr. zewn. / szerokość	
Symbol		Kulkowych	Wahliwych	Baryłkowych			
SNH	222	6222	1222		2	200 / 21	<b>26,00</b>
			2222	22222	2	200 / 13,5	
				23222	1	200 / 10,2	
	319	6319	1319	21319	2	200 / 17,5	
			2319	22319	1	200 / 13	
	522		1222K+H222		2	200 / 21	
			2222K+H322	22222K+H322	2	200 / 13,5	
				23222K+H2322	1	200 / 10,2	
	619		1319K+H319	21319K+H319	2	200 / 17,5	
			2319K+H2319	22319K+H2319	1	200 / 13	
SNH	224	6224			2	215 / 23	<b>34,50</b>
			1224		2	215 / 22	
				22224	2	215 / 14	
				23224	1	215 / 10	
	320	6320	1320	21320	2	215 / 19,5	
			2320	22320	1	215 / 13	
	524		1224K+H3124		2	215 / 22	
				22224K+H3124	2	215 / 14	
				23224K+H2324	1	215 / 10	
	620		1320K+H320	21320K+H320	2	215 / 19,5	
		2320K+H2320	22320K+H2320	1	215 / 13		
SNH	226	6226			2	230 / 25	<b>36,00</b>
			1226		2	230 / 22	
				22226	2	230 / 13	
				23226	1	230 / 10	
	526			22226K+H3126	2	230 / 13	
				23226K+H2326	1	230 / 10	
SNH	322	6322	1322	21322	2	240 / 20	<b>41,00</b>
			2322	22322	1	240 / 10	
	622		1322K+H322	21322K+H322	2	240 / 20	
			2322K+H2322	22322K+H2322	1	240 / 10	
SNH	228			22228	2	250 / 15	<b>45,00</b>
				23228	1	250 / 10	
	528			22228K+H3128	2	250 / 15	
				23228K+H2328	1	250 / 10	
SNH	230			22230	2	270 / 16,5	*
				23230	1	270 / 10	
	530			22230K+H3130	2	270 / 16,5	
				23230K+H2330	1	270 / 10	
SN	3024			23024K+H3024	1	180 / 10	**
SN	3026			23026K+H3026	1	200 / 10	**
SN	3028			23028K+H3028	1	210 / 10	**
SN	3030			23030K+H3030	1	225 / 10	**
SN	3032			23032K+H3032	1	240 / 10	**

\*

- produkcja planowana

\*\*

- produkcja na zamówienie



**OZNACZENIE OPRAW SNH prod. LBC  
KOMPLETNYCH (z uszczelnieniem) oraz CZĘŚCI  
SKŁADOWYCH**

L.p.	Oznaczenie oprawy wg PN	L B C					
		Oznaczenie oprawy z uszczelnieniem wg L B C	Części oddzielne				
			Oprawa	Uszczelnienie			
			bez uszczelnienia wg L B C	Filcowe	Dwu - -wargowe	Typu V *	Labiryń - -towe **
1	SN 205	<b>SNH 205 PF</b>	SNH 205/505	PF			
2	SN 205	<b>SNH 205 ZD</b>	SNH 205		ZD 207/507		
3	SN 304	<b>SNH 304 ZU { ZD }</b>	SNH 205/304/505	ZU 206/506	ZD 206/506		
4	SN 505	<b>SNH 505 ZD1</b>	SNH 205/505		ZD 205/505		
5	SN 505	<b>SNH 505 ZU { ZD2 }</b>	SNH 205/304/505	ZU 206/605	ZD 206/605		
6	SN 206	<b>SNH 206 PF</b>	SNH 206/506/605	PF			
7	SN 206	<b>SNH 206 ZD</b>	SNH 206/305		ZD 207/306		
8	SN 305	<b>SNH 305 ZU { ZD }</b>	SNH 206/305	ZU 207/507	ZD 207/507		
9	SN 506	<b>SNH 506 ZU { ZD }</b>	SNH 206/506/605	ZU 206/506	ZD 206/506		
10	SN 605	<b>SNH 605 ZU { ZD }</b>	SNH 206/506/605	ZU 206/605	ZD 206/605		
11	SN 207	<b>SNH 207 PF</b>	SNH 207/306/507/606	PF			
12	SN 207	<b>SNH 207 ZD</b>	SNH 207		ZD 209/307		
13	SN 306	<b>SNH 306 PF</b>	SNH 306	PF			
14	SN 306	<b>SNH 306 ZD { ZV }</b>	SNH 207/306/507/606		ZD 207/306		
15	SN 507	<b>SNH 507 ZD { ZU }</b>	SNH 207/306/507/606	ZU 207/507	ZD 207/507		
16	SN 606	<b>SNH 606 ZD { ZU }</b>	SNH 207/306/507/606	ZU 207/606	ZD 207/606		
17	SN 208	<b>SNH 208 PF</b>	SNH 208/508/607	PF			
18	SN 208	<b>SNH 208 ZD { ZV, ZL }</b>	SNH 208/307		ZD 210/308	ZV 210/308	ZL 210/308
19	SN 307	<b>SNH 307 PF</b>	SNH 307	PF			
20	SN 307	<b>SNH 307 ZD { ZV, ZL }</b>	SNH 208/307		ZD 210/510	ZV 210/510	ZL 210/510
21	SN 508	<b>SNH 508 ZU { ZD }</b>	SNH 208/508/607	ZU 208/508	ZD 208/508		
22	SN 607	<b>SNH 607 ZU { ZD }</b>	SNH 208/508/607	ZU 208/607	ZD 208/607		
23	SN 209	<b>SNH 209 PF</b>	SNH 209/509	PF			
24	SN 209	<b>SNH 209 ZD { ZV, ZL }</b>	SNH 209		ZD 211/309	ZV 211/309	ZL 211/309
25	SN 509	<b>SNH 509 ZU {ZD,ZV,ZL}</b>	SNH 209/509	ZU 209/509	ZD 209/509	ZV 209/509	ZL 209/509
26	SN 210	<b>SNH 210 PF</b>	SNH 210/308/510/608	PF			
27	SN 210	<b>SNH 210 ZD { ZV, ZL }</b>	SNH 210		ZD 212/310	ZV 212/310	ZL 212/310
28	SN 308	<b>SNH 308 PF</b>	SNH 308	PF			
29	SN 308	<b>SNH 308 ZD { ZV, ZL }</b>	SNH 210/308/510/608		ZD 210/308	ZV 210/308	ZL 210/308
30	SN 510	<b>SNH 510 PF</b>	SNH 510	PF			
31	SN 510	<b>SNH 510 ZU {ZD,ZV,ZL}</b>	SNH 210/308/510/608	ZU 210/510	ZD 210/510	ZV 210/510	ZL 210/510
32	SN 608	<b>SNH 608 ZU {ZD,ZV,ZL}</b>	SNH 210/308/510/608	ZU 210/608	ZD 210/608	ZV 210/608	ZL 210/608

\* - pozycje systematycznie wdrażane do produkcji

\*\* - pozycje produkowane na zamówienie.



## OZNACZENIE OPRAW SNH prod. LBC – c.d.

L.p.	Oznaczenie oprawy wg PN	L B C					
		Oznaczenie oprawy z uszczelnieniem wg L B C	Części oddzielne				
			Oprawa	Uszczelnienie			
			bez uszczelnienia wg L B C	Filcowe	Dwu - wargowe	Typu V *	Labirynt - towe **
33	SN 211	<b>SNH 211 PF</b>	SNH 211/309/511/609	PF			
34	SN 211	<b>SNH 211 ZD { ZV, ZL }</b>	SNH 211		ZD 213/311	ZV 213/311	ZL 213/311
35	SN 309	<b>SNH 309 PF</b>	SNH 309	PF			
36	SN 309	<b>SNH 309 ZD { ZV, ZL }</b>	SNH 211/309/511/609		ZD 211/309	ZV 211/309	ZL 211/309
37	SN 511	<b>SNH 511 PF</b>	SNH 511	PF			
38	SN 511	<b>SNH 511 ZU {ZD,ZV,ZL}</b>	SNH 211/309/511/609	ZU 211/511	ZD 211/511	ZV 211/511	ZL 211/511
39	SN 609	<b>SNH 609 ZU {ZD,ZV,ZL}</b>	SNH 211/309/511/609	ZU 211/609	ZD 211/609	ZV 211/609	ZL 211/609
40	SN 212	<b>SNH 212 PF</b>	SNH 212/310/512/610	PF			
41	SN 212	<b>SNH 212 ZD { ZV, ZL }</b>	SNH 212		ZD 215/312	ZV 215/312	ZL 215/312
42	SN 310	<b>SNH 310 PF</b>	SNH 310	PF			
43	SN 310	<b>SNH 310 ZD { ZV, ZL }</b>	SNH 212/310/512/610		ZD 212/310	ZV 212/310	ZL 212/310
44	SN 512	<b>SNH 512 PF</b>	SNH 512	PF			
45	SN 512	<b>SNH 512 ZU {ZD,ZV,ZL}</b>	SNH 212/310/512/610	ZU 212/512	ZD 212/512	ZV 212/512	ZL 212/512
46	SN 610	<b>SNH 610 ZU {ZD,ZV,ZL}</b>	SNH 212/310/512/610	ZU 212/610	ZD 212/610	ZV 212/610	ZL 212/610
47	SN 213	<b>SNH 213 PF</b>	SNH 213/311/513/611	PF			
48	SN 213	<b>SNH 213 ZD { ZV, ZL }</b>	SNH 213		ZD 216/313	ZV 216/313	ZL 216/313
49	SN 311	<b>SNH 311 PF</b>	SNH 311	PF			
50	SN 311	<b>SNH 311 ZD { ZV, ZL }</b>	SNH 213/311/513/611		ZD 213/311	ZV 213/311	ZL 213/311
51	SN 513	<b>SNH 513 PF</b>	SNH 513	PF			
52	SN 513	<b>SNH 513 ZU {ZD,ZV,ZL}</b>	SNH 213/311/513/611	ZU 213/513	ZD 213/513	ZV 213/513	ZL 213/513
53	SN 611	<b>SNH 611 ZU {ZD,ZV,ZL}</b>	SNH 213/311/513/611	ZU 213/611	ZD 213/611	ZV 213/611	ZL 213/611
54	SN 214	<b>SNH 214 PF</b>	SNH 214	PF			
55	SN 215	<b>SNH 215 PF</b>	SNH 215/312/515/612	PF			
56	SN 215	<b>SNH 215 ZD { ZV, ZL }</b>	SNH 215		ZD 218/315	ZV 218/315	ZL 218/315
57	SN 312	<b>SNH 312 PF</b>	SNH 312	PF			
58	SN 312	<b>SNH 312 ZD { ZV, ZL }</b>	SNH 215/312/515/612		ZD 215/312	ZV 215/312	ZL 215/312
59	SN 515	<b>SNH 515 PF</b>	SNH 515	PF			
60	SN 515	<b>SNH 515 ZU {ZD,ZV,ZL}</b>	SNH 215/312/515/612	ZU 215/515	ZD 215/515	ZV 215/515	ZL 215/515
61	SN 612	<b>SNH 612 ZU {ZD,ZV,ZL}</b>	SNH 215/312/515/612	ZU 215/612	ZD 215/612	ZV 215/612	ZL 215/612
62	SN 216	<b>SNH 216 PF</b>	SNH 216/313/516/613	PF			
63	SN 216	<b>SNH 216 ZD { ZV, ZL }</b>	SNH 216		ZD 216	ZV 216	ZL 216
64	SN 313	<b>SNH 313 PF</b>	SNH 313	PF			
65	SN 313	<b>SNH 313 ZD { ZV,ZL }</b>	SNH 216/313/516/613		ZD 216/313	ZV 216/313	ZL 216/313
66	SN 516	<b>SNH 516 PF</b>	SNH 516	PF			
67	SN 516	<b>SNH 516 ZU {ZD,ZV,ZL}</b>	SNH 216/313/516/613	ZU 216/516	ZD 216/516	ZV 216/516	ZL 216/516
68	SN 613	<b>SNH 613 ZU {ZD,ZV,ZL}</b>	SNH 216/313/516/613	ZU 216/613	ZD 216/613	ZV 216/613	ZL 216/613

\* - pozycje systematycznie wdrażane do produkcji

\*\* - pozycje produkowane na zamówienie.



## OZNACZENIE OPRAW SNH prod. LBC – c.d.

L.p.	Oznaczenie oprawy wg PN	Oznaczenie oprawy z uszczelnieniem wg L B C	L B C				
			Części oddzielne				
			Oprawa bez uszczelnienia wg L B C	Filcowe	Dwu - wargowe	Typu V *	Labiryn - towe **
69	SN 217	<b>SNH 217 PF</b>	SNH 217/314/517/614	PF			
70	SN 217	<b>SNH 217 ZD { ZV, ZL }</b>	SNH 217		ZD 217	ZV 217	ZL 217
71	SN 314	<b>SNH 314 PF</b>	SNH 314	PF			
72	SN 314	<b>SNH 314 ZD { ZV, ZL }</b>	SNH 217/314/517/614		ZD 217/314	ZV 217/314	ZL 217/314
73	SN 517	<b>SNH 517 PF</b>	SNH 517	PF			
74	SN 517	<b>SNH 517 ZU {ZD,ZV,ZL}</b>	SNH 217/314/517/614	ZU 217/517	ZD 217/517	ZV 217/517	ZL 217/517
75	SN 218	<b>SNH 218 PF</b>	SNH 218/315/518/615	PF			
76	SN 218	<b>SNH 218 ZD { ZV, ZL }</b>	SNH 218		ZD 218	ZV 218	ZL 218
77	SN 315	<b>SNH 315 PF</b>	SNH 315	PF			
78	SN 315	<b>SNH 315 ZD { ZV, ZL }</b>	SNH 218/315/518/615		ZD 218/315	ZV 218/315	ZL 218/315
79	SN 518	<b>SNH 518 PF</b>	SNH 518	PF			
80	SN 518	<b>SNH 518 ZU {ZD,ZV,ZL}</b>	SNH 218/315/518/615	ZU 218/518	ZD 218/518	ZV 218/518	ZL 218/518
81	SN 615	<b>SNH 615 ZU {ZD,ZV,ZL}</b>	SNH 218/315/518/615	ZU 218/615	ZD 218/615	ZV 218/615	ZL 218/615
82	SN 219	<b>SNH 219 PF</b>	SNH 219/316/519/616	PF			
83	SN 219	<b>SNH 219 ZD *</b>	SNH 219 *		ZD 219&319	ZV 219&319	ZL 219&319
84	SN 316	<b>SNH 316 PF</b>	SNH 316	PF			
85	SN 316	<b>SNH 316 ZD { ZV, ZL }</b>	SNH 219/316/519/616		ZD 219/316	ZV 219/316	ZL 219/316
86	SN 519	<b>SNH 519 PF</b>	SNH 519	PF			
87	SN 519	<b>SNH 519 ZU {ZD,ZV,ZL}</b>	SNH 219/316/519/616	ZU 219/519	ZD 219/519	ZV 219/519	ZL 219/519
88	SN 616	<b>SNH 616 ZU {ZD,ZV,ZL}</b>	SNH 219/316/519/616	ZU 219/616	ZD 219/616	ZV 219/616	ZL 219/616
89	SN 220	<b>SNH 220 PF</b>	SNH 220/317/520/617	PF			
90	SN 220	<b>SNH 220 ZD { ZV, ZL }</b>	SNH 220		ZD 224/320	ZV 224/320	ZL 224/320
91	SN 317	<b>SNH 317 PF</b>	SNH 317	PF			
92	SN 317	<b>SNH 317 ZD { ZV, ZL }</b>	SNH 220/317/520/617		ZD 220/317	ZV 220/317	ZL 220/317
93	SN 520	<b>SNH 520 PF</b>	SNH 520	PF			
94	SN 520	<b>SNH 520 ZU {ZD,ZV,ZL}</b>	SNH 220/317/520/617	ZU 220/520	ZD 220/520	ZV 220/520	ZL 220/520
95	SN 617	<b>SNH 617 ZU {ZD,ZV,ZL}</b>	SNH 220/317/520/617	ZU 220/617	ZD 220/617	ZV 220/617	ZL 220/617
96	SN 318	<b>SNH 318 PF</b>	SNH 318/618	PF			
97	SN 318	<b>SNH 318 ZD { ZV, ZL }</b>	SNH 318		ZD 318	ZV 318	ZL 318
98	SN 618	<b>SNH 618 ZU {ZD,ZV,ZL}</b>	SNH 318/618	ZU 318/618	ZD 318/618	ZV 318/618	ZL 318/618
99	SN 222	<b>SNH 222 PF</b>	SNH 222/319/522/619	PF			
100	SN 222	<b>SNH 222 ZD { ZV, ZL }</b>	SNH 222		ZD 222&322	ZV 222&322	ZL 222&322
101	SN 319	<b>SNH 319 PF</b>	SNH 319	PF			
102	SN 319	<b>SNH 319 ZD { ZV, ZL }</b>	SNH 222/319/522/619		ZD 219&319	ZV 219&319	ZL 219&319
103	SN 522	<b>SNH 522 PF</b>	SNH 522	PF			
104	SN 522	<b>SNH 522 ZU {ZD,ZV,ZL}</b>	SNH 222/319/522/619	ZU 522&622	ZD 522&622	ZV 522&622	ZL 522&622
105	SN 619	<b>SNH 619 ZU {ZD,ZV,ZL}</b>	SNH 222/319/522/619	ZU 222/619	ZD 222/619	ZV 222/619	ZL 222/619

\* - pozycje systematycznie wdrazane do produkcji

\*\* - pozycje produkowane na zamowienie





## OZNACZENIE OPRAW SNH prod. LBC – c.d.

L.p.	Oznaczenie oprawy wg PN	L B C					
		Oznaczenie oprawy z uszczelnieniem wg L B C	Części oddzielne				
			Oprawa	Uszczelnienie			
			bez uszczelnienia wg L B C	Filcowe	Dwu - wargowe	Typu V *	Labiryntowe **
106	SN 224	<b>SNH 224 PF</b>	SNH 224/320/524/620	PF			
107	SN 224	<b>SNH 224 ZD { ZV, ZL }</b>	SNH 224		ZD 224	ZV 224	ZL 224
108	SN 320	<b>SNH 320 PF</b>	SNH 320	PF			
109	SN 320	<b>SNH 320 ZD { ZV, ZL }</b>	SNH 224/320/524/620		ZD 224/320	ZV 224/320	ZL 224/320
110	SN 524	<b>SNH 524 PF</b>	SNH 524	PF			
111	SN 524	<b>SNH 524 ZU {ZU,ZV,ZL}</b>	SNH 224/320/524/620	ZU 224/524	ZD 224/524	ZV 224/524	ZL 224/524
112	SN 620	<b>SNH 620 ZU {ZU,ZV,ZL}</b>	SNH 224/320/524/620	ZU 224/620	ZD 224/620	ZV 224/620	ZL 224/620
113	SN 226	<b>SNH 226 PF</b>	SNH 226/526	PF			
114	SN 226	<b>SNH 226 ZD { ZV }</b>	SNH 226		ZD 226	ZV 226	ZL 226
115	SN 526	<b>SNH 526 PF</b>	SNH 526	PF			
116	SN 526	<b>SNH 526 ZU {ZU,ZV,ZL}</b>	SNH 226/526	ZU 226/526	ZD 226/526	ZV 226/526	ZL 226/526
117	SN 322	<b>SNH 322 PF</b>	SNH 322/622	PF			
118	SN 322	<b>SNH 322 ZD { ZV, ZL }</b>	SNH 322		ZD 222&322	ZV 222&322	ZL 222&322
119	SN 622	<b>SNH 622 ZU {ZU,ZV,ZL}</b>	SNH 322/622	ZU 522&622	ZD 522&622	ZV 522&622	ZL 522&622
120	SN 228	<b>SNH 228 PF</b>	SNH 228/528	PF			
121	SN 228	<b>SNH 228 ZD { ZV, ZL }</b>	SNH 228		ZD 228	ZV 228	ZL 228
122	SN 528	<b>SNH 528 ZU {ZD,ZV,ZL}</b>	SNH 228/528	ZU 228/528	ZD 228/528	ZV 228/528	ZL 228/528
123	SN 230	<b>SNH 230 PF *</b>	SNH 230/530 *	PF			
124	SN 230	<b>SNH 230 ZD { ZV, ZL }*</b>	SNH 230 *		ZD 230	ZV 230	ZL 230
125	SN 530	<b>SNH 530 ZU {ZD,ZV,ZL}*</b>	SNH 230/530 *	ZU 230/530	ZD 230/530	ZV 230/530	ZL 230/530

\* -pozycje systematycznie wdrazane do produkcji

## OZNACZENIE OPRAW serii SN 30 prod. LBC do łożysk baryłkowych serii 230 K (z tuleją wciągana)

L.p.	Oznaczenie oprawy wg PN	L B C			
		Oznaczenie oprawy z uszczelnieniem wg L B C	Części oddzielne		
			Oprawa	Uszczelnienie	Pokrywa
			Bez uszczelnienia wg L B C	Paski Filcowe	zamykająca
1	----	<b>SN 3024 PF</b>	SN 3024	PF	PZ 128
2	----	<b>SN 3026 PF</b>	SN 3026	PF	PZ 133
3	----	<b>SN 3028 PF</b>	SN 3028	PF	PZ 143
4	----	<b>SN 3030 PF</b>	SN 3030	PF	PZ 148
5	----	<b>SN 3032 PF</b>	SN 3032	PF	PZ 158

Uwaga! Istnieje możliwość wykonania opraw serii SN 30 z większymi otworami przelotowymi, tak by można było zastosować do nich łożyska baryłkowe z otworem walcowym serii 230 ( **bez tulei !** ). Oprawy takie wykonywane są na indywidualne zapotrzebowanie odbiorców.



**ZAMIENNIKI prod. SKF OPRAW SNH  
prod. LBC  
KOMPLETNYCH oraz CZĘŚCI SKŁADOWYCH**

L.p.	Oznaczenie oprawy wg PN	S K F						
		Oznaczenie oprawy z uszczelnieniem wg S K F	Części oddzielne					
			Oprawa	Uszczelnienie				
				bez uszczelnienia wg S K F	Paski Filcowe	Filcowe TSNA	Dwu- Wargowe TSNA	Typu V TSNA
1	SN 205	<b>SNH 205 TC</b>	SNH 505	FS				
2	SN 205							
3	SN 304		SNH 205		506 C	506 G	506 A	506 S
4	SN 505	<b>SNH 505 TC { TG, TA, TS.}</b>	SNH 505		505 C	505 G	505 A	505 S
5	SN 505		SNH 205		605 C	605 G	605 A	605 S
6	SN 206	<b>SNH 206 TC</b>	SNH 506-605	FS				
7	SN 206	<b>SNH 206 TG { TA, TS }</b>	SNH 206			306 G	306 A	306 S
8	SN 305	<b>SNH 305 TC { TG, TA, TS.}</b>	SNH 206		507 C	507 G	507 A	507 S
9	SN 506	<b>SNH 506 TC { TG, TA, TS.}</b>	SNH 506-605		506 C	506 G	506 A	506 S
10	SN 605	<b>SNH 605 TC { TG, TA, TS.}</b>	SNH 506-605		605 C	605 G	605 A	605 S
11	SN 207	<b>SNH 207 TC</b>	SNH 507-606	FS				
12	SN 207	<b>SNH 207 TG { TA, TS }</b>	SNH 207			307 G	307 A	307 S
13	SN 306							
14	SN 306	<b>SNH 306 TG { TA, TS }</b>	SNH 507-606			306 G	306 A	306 S
15	SN 507	<b>SNH 507 TC { TG, TA, TS.}</b>	SNH 507-606		507 C	507 G	507 A	507 S
16	SN 606	<b>SNH 606 TC { TG, TA, TS.}</b>	SNH 507-606		606 C	606 G	606 A	606 S
17	SN 208	<b>SNH 208 TC</b>	SNH 508-607	FS				
18	SN 208	<b>SNH 208 TG { TA, TS }</b>	SNH 208			308 G	308 A	308 S
19	SN 307							
20	SN 307	<b>SNH 307 TC { TG, TA, TS.}</b>	SNH 208		510 C	510 G	510 A	510 S
21	SN 508	<b>SNH 508 TC { TG, TA, TS.}</b>	SNH 508-607		508 C	508 G	508 A	508 S
22	SN 607	<b>SNH 607 TC { TG, TA, TS.}</b>	SNH 508-607		607 C	607 G	607 A	607 S
23	SN 209	<b>SNH 209 TC</b>	SNH 509	FS				
24	SN 209	<b>SNH 209 TG { TA, TS }</b>	SNH 209			309 G	309 A	309 S
25	SN 509	<b>SNH 509 TC { TG, TA, TS.}</b>	SNH 509		509 C	509 G	509 A	509 S
26	SN 210	<b>SNH 210 TC</b>	SNH 510-608	FS				
27	SN 210	<b>SNH 210 TG { TA, TS }</b>	SNH 210			310 G	310 A	310 S
28	SN 308							
29	SN 308	<b>SNH 308 TG { TA, TS }</b>	SNH 510-608			308 G	308 A	308 S
30	SN 510							
31	SN 510	<b>SNH 510 TC { TG, TA, TS.}</b>	SNH 510-608		510 C	510 G	510 A	510 S
32	SN 608	<b>SNH 608 TC { TG, TA, TS }</b>	SNH 510-608		608 C	608 G	608 A	608 S



**ZAMIENNIKI prod. SKF OPRAW SNH  
prod. LBC-c.d.**

L.p.	Oznaczenie oprawy wg PN	Oznaczenie oprawy z uszczelnieniem wg SKF	S K F					
			Części oddzielne					
			Oprawa bez uszczelnienia wg SKF	Paski Filcowe	Filcowe TSNA	Dwu- Wargowe TSNA	Typu V TSNA	
33	SN 211	<b>SNH 211 TC</b>	SNH 511-609	FS				
34	SN 211	<b>SNH 211 TG { TA, TS }</b>	SNH 211			311 G	311 A	311 S
35	SN 309							
36	SN 309	<b>SNH 309 TG { TA, TS }</b>	SNH 511-609			309 G	309 A	309 S
37	SN 511							
38	SN 511	<b>SNH 511 TC { TG, TA, TS }</b>	SNH 511-609		511 C	511 G	511 A	511 S
39	SN 609	<b>SNH 609 TC { TG, TA, TS }</b>	SNH 511-609		609 C	609 G	609 A	609 S
40	SN 212	<b>SNH 212 TC</b>	SNH 512-610	FS				
41	SN 212	<b>SNH 212 TG { TA, TS }</b>	SNH 212			312 G	312 A	312 S
42	SN 310							
43	SN 310	<b>SNH 310 TG { TA, TS }</b>	SNH 512-610			310 G	310 A	310 S
44	SN 512							
45	SN 512	<b>SNH 512 TC { TG, TA, TS }</b>	SNH 512-610		512 C	512 G	512 A	512 S
46	SN 610	<b>SNH 610 TC { TG, TA, TS }</b>	SNH 512-610		610 C	610 G	610 A	610 S
47	SN 213	<b>SNH 213 TC</b>	SNH 513-611	FS				
48	SN 213	<b>SNH 213 TG { TA, TS }</b>	SNH 213			313 G	313 A	313 S
49	SN 311							
50	SN 311	<b>SNH 311 TG { TA, TS }</b>	SNH 513-611			311 G	311 A	311 S
51	SN 513							
52	SN 513	<b>SNH 513 TC { TG, TA, TS }</b>	SNH 513-611		513 C	513 G	513 A	513 S
53	SN 611	<b>SNH 611 TC { TG, TA, TS }</b>	SNH 513-611		611 C	611 G	611 A	611 S
54	SN 214							
55	SN 215	<b>SNH 215 TC</b>	SNH 515-612	FS				
56	SN 215	<b>SNH 215 TG { TA, TS }</b>	SNH 215			315 G	315 A	315 S
57	SN 312							
58	SN 312	<b>SNH 312 TG { TA, TS }</b>	SNH 515-612			312 G	312 A	312 S
59	SN 515							
60	SN 515	<b>SNH 515 TC { TG, TA, TS }</b>	SNH 515-612		515 C	515 G	515 A	515 S
61	SN 612	<b>SNH 612 TC { TG, TA, TS }</b>	SNH 515-612		612 C	612 G	612 A	612 S
62	SN 216	<b>SNH 216 TC</b>	SNH 516-613	FS				
63	SN 216	<b>SNH 216 TG { TA, TS }</b>	SNH 216			216 G	216 A	216 S
64	SN 313							
65	SN 313	<b>SNH 313 TG { TA, TS }</b>	SNH 516-613			313 G	313 A	313 S
66	SN 516							
67	SN 516	<b>SNH 516 TC { TG, TA, TS }</b>	SNH 516-613		516 C	516 G	516 A	516 S
68	SN 613	<b>SNH 613 TC { TG, TA, TS }</b>	SNH 516-613		613 C	613 G	613 A	613 S



**ZAMIENNIKI prod. SKF OPRAW SNH  
prod. LBC-c.d.**

L.p.	Oznaczenie oprawy wg PN	Oznaczenie oprawy z uszczelnieniem wg SKF	S K F					
			Części oddzielne					
			Oprawa	Uszczelnienie				
			bez uszczelnienia wg SKF	Paski Filcowe	Filcowe TSNA	Dwu- Wargowe TSNA	Typu V TSNA	Labirynt- towe TSNA
69	SN 217	<b>SNH 217 TC</b>	SNH 517	FS				
70	SN 217	<b>SNH 217 TG { TA, TS }</b>	SNH 217			217 G	217 A	217 S
71	SN 314							
72	SN 314	<b>SNH 314 TG { TA, TS }</b>	SNH 517			314 G	314 A	314 S
73	SN 517							
74	SN 517	<b>SNH 517 TC { TG, TA, TS }</b>	SNH 517		517 C	517 G	517 A	517 S
75	SN 218	<b>SNH 218 TC</b>	SNH 518-615	FS				
76	SN 218	<b>SNH 218 TG { TA, TS }</b>	SNH 218			218 G	218 A	218 S
77	SN 315							
78	SN 315	<b>SNH 315 TG { TA, TS }</b>	SNH 518-615			315 G	315 A	315 S
79	SN 518							
80	SN 518	<b>SNH 518 TC { TG, TA, TS }</b>	SNH 518-615		518 C	518 G	518 A	518 S
81	SN 615	<b>SNH 615 TC { TG, TA, TS }</b>	SNH 518-615		615 C	615 G	615 A	615 S
82	SN 219							
83	SN 219							
84	SN 316							
85	SN 316							
86	SN 519							
87	SN 519							
88	SN 616							
89	SN 220							
90	SN 220	<b>SNH 220 TG { TA, TS }</b>	SNH 520-617			220 G	220 A	220 S
91	SN 317							
92	SN 317							
93	SN 520							
94	SN 520							
95	SN 617							
96	SN 318							
97	SN 318							
98	SN 618							
99	SN 222							
100	SN 222	<b>SNH 222 TG { TA, TS }</b>	SNH 522-619			222 G	222 A	222 S
101	SN 319							
102	SN 319							
103	SN 522							
104	SN 522							
105	SN 619							



**ZAMIENNIKI prod. SKF OPRAW SNH**  
prod. LBC-c.d.

L.p.	Oznaczenie oprawy wg PN	S K F						
		Oznaczenie oprawy z uszczelnieniem wg SKF	Części oddzielne					
			Oprawa	Uszczelnienie				
			bez uszczelnienia wg SKF	Paski Filcowe	Filcowe TSNA	Dwu-Wargowe TSNA	Typu V TSNA	Labiryntowe TSNA
106	SN 224							
107	SN 224	<b>SNH 224 TG { TA, TS }</b>	SNH 524-620			224 G	224 A	224 S
108	SN 320							
109	SN 320					220 G	220 A	220 S
110	SN 524							
111	SN 524							
112	SN 620				520 C	520 G	520 A	520 S
113	SN 226							
114	SN 226	<b>SNH 226 TG { TA, TS }</b>	SNH 526			226 G	226 A	226 S
115	SN 526							
116	SN 526							
117	SN 322							
118	SN 322							
119	SN 622							
120	SN 228							
121	SN 228	<b>SNH 228 TG { TA, TS }</b>	SNH 528			228 G	228 A	228 S
122	SN 528							
123	SN 230							
124	SN 230	<b>SNH 230 TG { TA, TS }</b>	SNH 530			230 G	230 A	230 S
125	SN 530							

**OZNACZENIE OPRAW serii SN 30 prod. SKF**  
do łożysk baryłkowych serii 230 K (z tuleją wciągana)

L.p.	Oznaczenie oprawy wg PN	S K F				
		Oznaczenie oprawy z uszczelnieniem wg SKF	Części oddzielne			
			Oprawa	Uszczelnienie		Pokrywa
		bez uszczelnienia wg SKF	paski filcowe	Typu V	zamykająca	
1	----	<b>SN 3024</b>	SN 3024	FS 460	V – 110 A	346186 / 23
2	----	<b>SN 3026</b>	SN 3026	FS 460	V – 110 A	346186 / 24
3	----	<b>SN 3028</b>	SN 3028	FS 510	V – 130 A	346186 / 25
4	----	<b>SN 3030</b>	SN 3030	FS 510	V – 130 A	346186 / 26
5	----	<b>SN 3032</b>	SN 3032	FS 680	V – 140 A	346186 / 27

W oprawach stojących **SNH** stosuje się różnego typu uszczelnienia. Spośród kilku typów najczęściej stosowanych uszczelnień, firma nasza produkuje cztery typy uszczelnień: filcowe, dwuwargowe, labiryntowe oraz typu V.

### 1) Uszczelnienia filcowe.

Uszczelnienia tego typu przewidziane są generalnie do prędkości obwodowej do 4 m/s.

Uszczelnienie to składa się z :

- bądź ze swobodnych pasków filcowych (ozn. **PF**) wkładanych bezpośrednio do rowka uszczelniającego oprawy (stosuje się je w oprawach uniwersalnych serii 200 oraz w oprawach SNH 306 ÷ 322 i SNH 510 ÷ 526),

np. **SNH 218 PF** = SNH 218/315/518/615 + PF, **SNH 309 PF** = SNH 309 + PF,

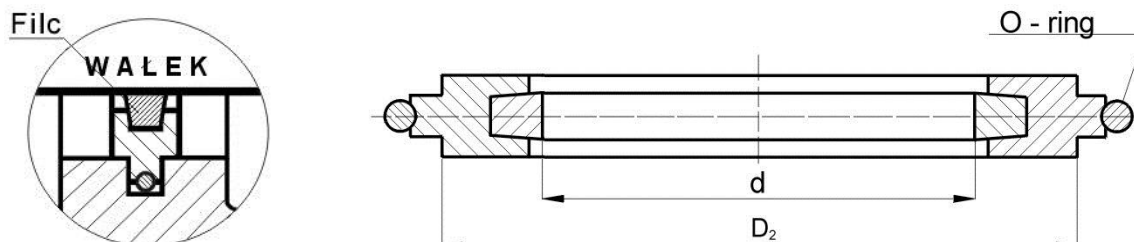
**SNH 515 PF** = SNH 515 + PF,

(występujący za numerem oprawy symbol literowy określa rodzaj zastosowanego uszczelnienia) ;

- bądź też z pasków filcowych osadzonych w półpierścieniach aluminiowych, które wkłada się w rowki uszczelniające oprawy uniwersalnej (w celu utworzenia z niej opraw SNH 312 ÷ 320 oraz opraw serii 500 i 600). Celem zabezpieczenia półpierścieni przed obrotem do rowków należy dodatkowo włożyć okrągłe gumowe sznury. Elementy te tworzą zestaw uszczelniający oznaczony symbolem **ZU**, za którym podane są: numer oprawy bazowej i numer oprawy docelowej ( np. ZU 218/615 ),  
np. **SNH 312 ZU** = SNH 215/312/515/612 + ZU 215/312,  
**SNH 518 ZU** = SNH 218/315/518/615 + ZU 218/518,  
**SNH 618 ZU** = SNH 318/618 + ZU 318/618.

Przykładowo, chcąc zamówić oprawę z uszczelnieniem filcowym pod łożysko **1312K** (będzie to oprawa **SNH 612 ZU**) należy zamówić oprawę **SNH 215/312/515/612** plus **ZU 215/612**.

Przed zabudową paski filcowe powinny być zanurzone przez kilka minut w gorącym oleju.



### 2) Uszczelnienia dwuwargowe.

Uszczelnienia dwuwargowe wykonane są z olejoodpornej gumy silikonowej. Są one przewidziane, przy smarowaniu smarem stałym, do prędkości obwodowej do 7 m/s. Współpracujące z uszczelnieniem powierzchnie ślizgowe wału powinny być szlifowane. Przestrzeń pomiędzy obu wargami uszczelniającymi przy zabudowie powinna być wypełniona smarem. Większość zestawów dwuwargowych oznacza się dodając do symbolu **ZD** numer oprawy bazowej (tzw. uniwersalnej) i numer oprawy docelowej ( podobnie jak uszczelniające zestawy filcowe ), np. ZD 215/515.

Tak więc :

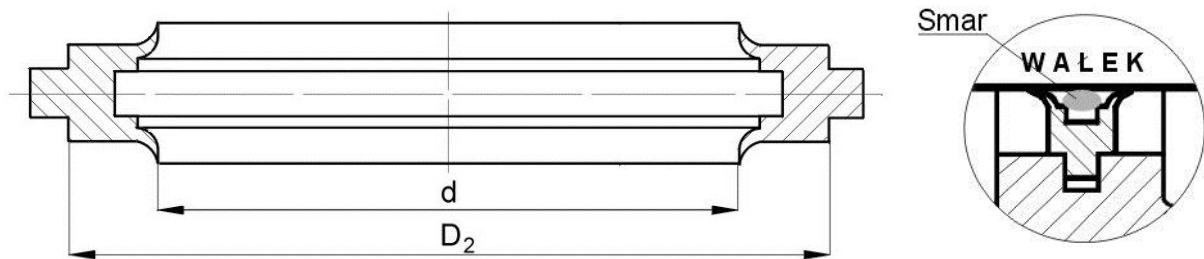
**SNH 315 ZD** = SNH 218/315/518/615 + ZD 218/315,

**SNH 516 ZD** = SNH 216/313/516/613 + ZD 216/516,

**SNH 618 ZD** = SNH 318/618 + ZD 318/618.

W przypadku, gdy oprawą bazową nie jest oprawa uniwersalna, w/w zasada nie ma zastosowania. W tym przypadku, żeby otrzymać żadaną oprawę uszczelnioną, niezbędne jest skorzystanie z danych zawartych w tabelach na str. 20 ÷ 27;

- np. **SNH 208 ZD** = SNH 208/307 + ZD 210/308,  
**SNH 218 ZD** = SNH 218 + ZD 218,  
**SNH 322 ZD** = SNH 322 + ZD 222&322.

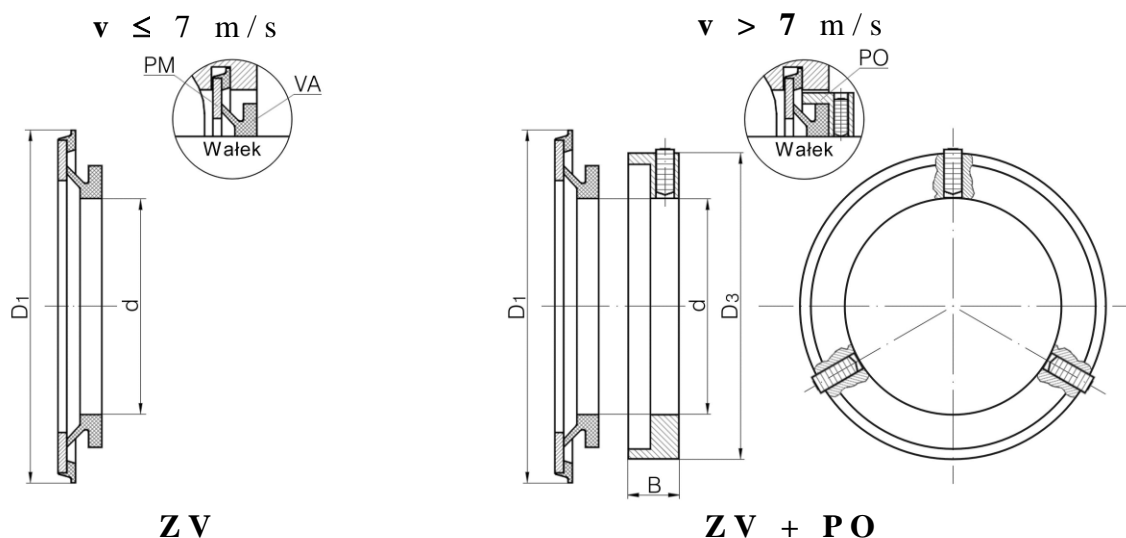


### 3) Uszczelnienia typu V.

Uszczelnienia typu V stosuje się głównie przy dużych prędkościach obwodowych, a także przy chropowatościach wału większych od 3,2  $\mu\text{m}$ . Uszczelnienia tego typu składają się z kilku współpracujących ze sobą elementów, są to :

- przy prędkościach  $v \leq 7 \text{ m/s}$  : pierścień uszczelniający (**VA**) oraz pierścień metalowy (**PM**),
- przy prędkościach  $v > 7 \text{ m/s}$  : pierścień uszczelniający (**VA**), pierścień metalowy (**PM**) oraz **pierścień oporowy (PO)**.

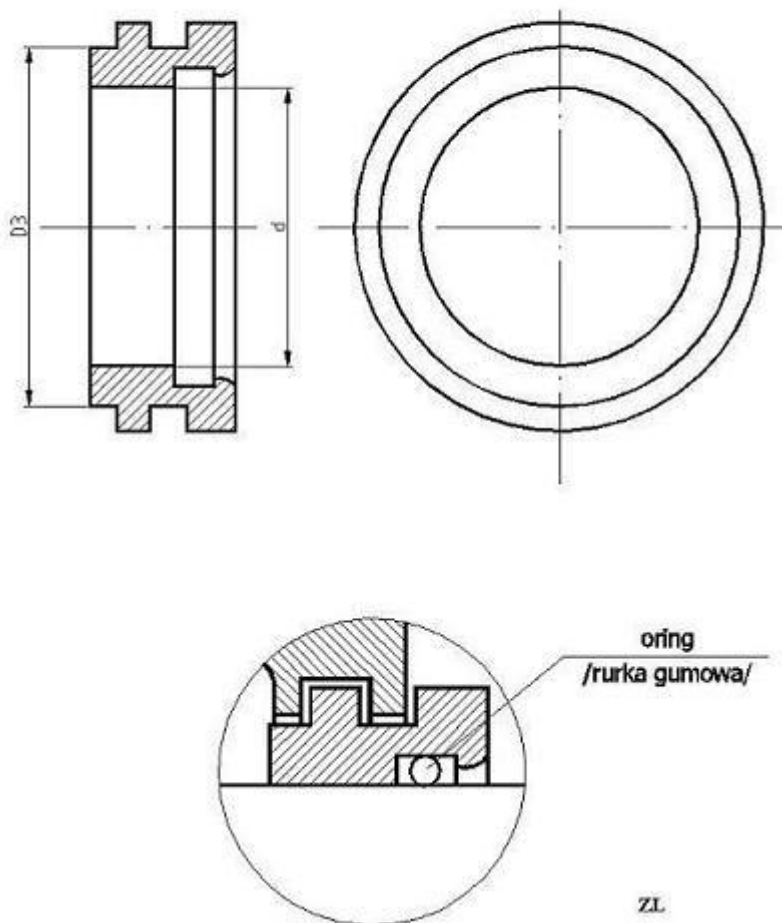
Pierścienie uszczelniające są ciasno osadzone na obracającym się wale. Są one wykonane z kauczuku nitylowego (NBR). Cienkie ich wargi są dociskane do pierścienia metalowego dając bardzo dobre uszczelnienie zarówno przy smarowaniu smarem plastycznym jak i olejem. Pierścień metalowy ma przywulkanizowaną wargę gumową za pomocą której jest ciasno osadzony w rowku uszczelniającym oprawy. Zestawy uszczelniające **typu V** oznacza się symbolem **ZV**. Zasady numeracji tych zestawów są podobnie jak zestawów filcowych (ZU), bądź dwuwargowych (ZD). Nowością przy tego typu uszczelnieniach jest to, że **zestaw ZV w wersji standardowej jest wykonany dla  $v \leq 7 \text{ m/s}$** , a więc składa się z pierścienia uszczelniającego i pierścienia metalowego. **Dla  $v > 7 \text{ m/s}$  niezbędne jest zamówienie dodatkowo odpowiedniego pierścienia oporowego PO**, który możemy wykonać na zamówienie. Dla tychże prędkości dodatkowe ustalenie osiowe pierścienia uszczelniającego jest niezbędne, ponieważ działające przy tych prędkościach siły odśrodkowe powodują zbyt duże rozluźnienie mocowania pierścienia na wale.



**4) Uszczelnienia labiryntowe.**

Uszczelnienia labiryntowe zaleca się stosować w przypadku trudnych warunków pracy, wysokiej temperatury, bądź dużej prędkości obwodowej wału. Tuleja labiryntowa jest osadzona na wale za pomocą okrągłego sznura gumowego (oring lub rurka gumowa), przez co tuleja wykonana z pasowaniem przestronnym obraca się wraz z wałem, mając jednocześnie możliwość małego przemieszczenia osiowego przy zmianie długości wału. Ograniczeniem w zastosowaniu tego uszczelnienia jest bardzo mała niewspółosiowość wału w stosunku do oprawy, która nie powinna przekraczać  $0,3^\circ$ . Uszczelnienia labiryntowe oznacza się symbolem **ZL**. Zasady numeracji tych zestawów są podobne jak pozostałych zestawów (ZU, ZD, ZV).

**Oprawy SNH z uszczelnieniem labiryntowym wykonywane są na zamówienie.**







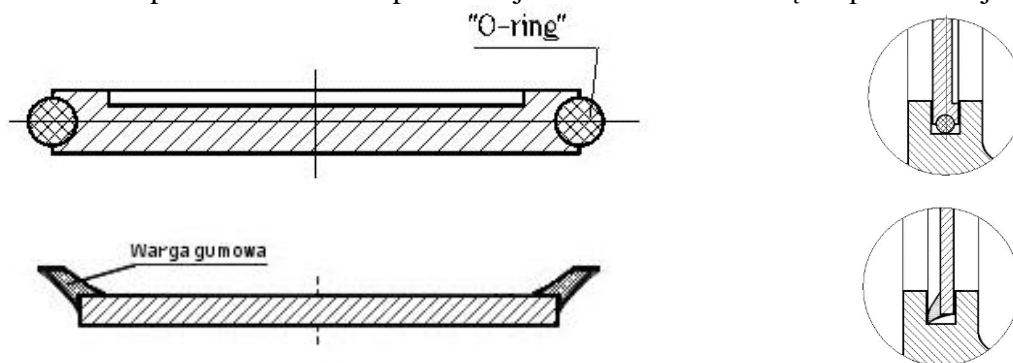
## Wymiary zestawów uszczelniających do opraw SNH

Dwuwargowy	Filcowy	D <sub>2</sub>	Typu V	D <sub>1</sub>	Labiryntowe**	D <sub>3</sub>	d
ZD 205 / 505		31,5			ZL 205 / 505	20	20
ZD 206 / 506	ZU 206 / 506	36,5			ZL 206 / 506	25	25
ZD 206 / 605	ZU 206 / 605	36,5			ZL 206 / 605	20	20
ZD 207 / 306		46,5			ZL 207 / 306	45	35
ZD 207 / 507	ZU 207 / 507	46,5			ZL 207 / 507	45	30
ZD 207 / 606	ZU 207 / 606	46,5			ZL 207 / 606	45	25
ZD 208 / 508	ZU 208 / 508	51,5			ZL 208 / 508	50	35
ZD 208 / 607	ZU 208 / 607	51,5			ZL 208 / 607	50	30
ZD 209 / 307		56,5			ZL 209 / 307	55	45
ZD 209 / 509	ZU 209 / 509	56,5			ZL 209 / 509	55	40
ZD 210 / 308		62	ZV 210 / 308*	72	ZL 210 / 308	60	50
ZD 210 / 510	ZU 210 / 510	62	ZV 210 / 510*	72	ZL 210 / 510	60	45
ZD 210 / 608	ZU 210 / 608	62	ZV 210 / 608*	72	ZL 210 / 608	60	35
ZD 211 / 309		67	ZV 211 / 309*	77	ZL 211 / 309	65	55
ZD 211 / 511	ZU 211 / 511	67	ZV 211 / 511*	77	ZL 211 / 511	65	50
ZD 211 / 609	ZU 211 / 609	67	ZV 211 / 609*	77	ZL 211 / 609	65	40
ZD 212 / 310		72	ZV 212 / 310*	82	ZL 212 / 310	70	60
ZD 212 / 512	ZU 212 / 512	72	ZV 212 / 512*	82	ZL 212 / 512	70	55
ZD 212 / 610	ZU 212 / 610	72	ZV 212 / 610*	82	ZL 212 / 610	70	45
ZD 213 / 311		77	ZV 213 / 311	87	ZL 213 / 311	75	65
ZD 213 / 513	ZU 213 / 513	77	ZV 213 / 513	87	ZL 213 / 513	75	60
ZD 213 / 611	ZU 213 / 611	77	ZV 213 / 611	87	ZL 213 / 611	75	50
ZD 215 / 312	ZU 215 / 312	87	ZV 215 / 312	97	ZL 215 / 312	85	70
ZD 215 / 515	ZU 215 / 515	87	ZV 215 / 515	97	ZL 215 / 515	85	65
ZD 215 / 612	ZU 215 / 612	87	ZV 215 / 612	97	ZL 215 / 612	85	55
ZD 216		108	ZV 216	118	ZL 216	106	90
ZD 216 / 313	ZU 216 / 313	92,5	ZV 216 / 313	102,5	ZL 216 / 313	90,5	75
ZD 216 / 516	ZU 216 / 516	92,5	ZV 216 / 516	102,5	ZL 216 / 516	90,5	70
ZD 216 / 613	ZU 216 / 613	92,5	ZV 216 / 613	102,5	ZL 216 / 613	90,5	60
ZD 217		112	ZV 217	122	ZL 217	110	95
ZD 217 / 314	ZU 217 / 314	97,5	ZV 217 / 314	107,5	ZL 217 / 314	95,5	80
ZD 217 / 517	ZU 217 / 517	97,5	ZV 217 / 517	107,5	ZL 217 / 517	95,5	75
ZD 218		120	ZV 218	130	ZL 218	118	100
ZD 218 / 315	ZU 218 / 315	102,5	ZV 218 / 315	112,5	ZL 218 / 315	100,5	85
ZD 218 / 518	ZU 218 / 518	102,5	ZV 218 / 518	112,5	ZL 218 / 518	100,5	80
ZD 218 / 615	ZU 218 / 615	102,5	ZV 218 / 615	112,5	ZL 218 / 615	100,5	65
ZD 219 & 319		127,5	ZV 219 & 319*	144,5	ZL 219 & 319	125,5	110
ZD 219 / 316	ZU 219 / 316	112,5	ZV 219 / 316*	112,5	ZL 219 / 316	110,5	90
ZD 219 / 519	ZU 219 / 519	112,5	ZV 219 / 519*	112,5	ZL 219 / 519	110,5	85
ZD 219 / 616	ZU 219 / 616	112,5	ZV 219 / 616*	112,5	ZL 219 / 616	110,5	70
ZD 220 / 317	ZU 220 / 317	117,5	ZV 220 / 317*	112,5	ZL 220 / 217	115,5	95
ZD 220 / 520	ZU 220 / 520	117,5	ZV 220 / 520*	112,5	ZL 220 / 520	115,5	90
ZD 220 / 617	ZU 220 / 617	117,5	ZV 220 / 617*	112,5	ZL 220 / 617	115,5	75
ZD 318		127,5	ZV 318*	144,5	ZL 318	125,5	105
ZD 318 / 618	ZU 318 / 618	107,5	ZV 318 / 618*	124,5	ZL 318 / 618	105,5	80
ZD 222 & 322		147,5	ZV 222 & 322*	159	ZL 222 & 322	145,5	125
ZD 522 & 622	ZU 522 & 622	127,5	ZV 522 & 622*	144,5	ZL 522 & 322	125,5	100
ZD 222 / 619	ZU 222 / 619	127,5	ZV 222 / 619*	144,5	ZL 222 / 619	125,5	85
ZD 224		157,5	ZV 224*	169	ZL 224	155,5	135
ZD 224 / 320		137,5	ZV 224 / 320*	149	ZL 224 / 320	135,5	115
ZD 224 / 524	ZU 224 / 524	137,5	ZV 224 / 524*	149	ZL 224 / 524	135,5	110
ZD 224 / 620	ZU 224 / 620	137,5	ZV 224 / 620*	149	ZL 224 / 620	135,5	90
ZD 226		167,5	ZV 226*	179	ZL 226	165,5	145
ZD 226 / 526	ZU 226 / 526	147,5	ZV 226 / 526*	159	ZL 226 / 526	145,5	115
ZD 228		177,5	ZV 228*	189	ZL 228	175,5	155
ZD 228 / 528	ZU 228 / 528	157,5	ZV 228 / 528*	169	ZL 228 / 528	155,5	125
ZD 230*		192,5					
ZD 230 / 530*		167,5					

\* - pozycje systematycznie wdrażane do produkcji

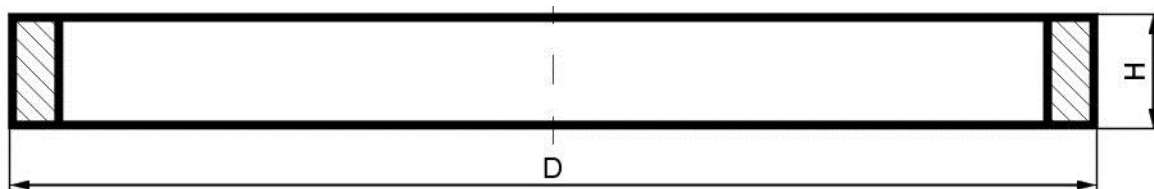
\*\* - pozycje produkowane na zamówienie

W przypadku, gdy oprawa końcowa jest oprawą nieprzelotową, tzn. końcówka wału znajduje się wewnątrz oprawy, drugi otwór zamyka się za pomocą pokrywy zamykającej (ozn. **PZ**). Celem uszczelnienia pokrywy w rowku uszczelniającym oprawy dodawany jest odpowiedni oring gumowy. Dla niektórych pokryw wdrożyliśmy do produkcji inną wersję, w której uszczelniająca wargę gumowa jest na stałe do niej przywulkanizowana. Oznaczenia pokryw zamykających mających zastosowanie w oprawach **SNH** produkcji **LBC** zawarte są w poniższej tabeli.



Nr	L B C Symbol	Oprawy uniwersalne	Oprawy Serii 300	Oprawy Serii 500	Inne oprawy	S K F Symbol
1	<b>PZ 040</b>	SNH 205/505				<b>ASNH 505</b>
2	<b>PZ 045</b>	SNH 206/506/605	SNH 306		SNH 205/304/505	<b>ASNH 506-605</b>
3	<b>PZ 055</b>	SNH 207/306/507/606	SNH 307	SNH 510	SNH 205	<b>ASNH 507-606</b>
					SNH 206/305	
4	<b>PZ 060</b>	SNH 208/508/607	SNH 308	SNH 511		<b>ASNH 508-607</b>
5	<b>PZ 065</b>	SNH 209/509	SNH 309	SNH 512	SNH 207	<b>ASNH 509</b>
6	<b>PZ 071</b>	SNH 210/308/510/608	SNH 310	SNH 513	SNH 208/307	<b>ASNH 510-608</b>
7	<b>PZ 076</b>	SNH 211/309/511/609	SNH 311	SNH 515	SNH 209	<b>ASNH 511-609</b>
8	<b>PZ 081</b>	SNH 212/310/512/610	SNH 312	SNH 516	SNH 210	<b>ASNH 512-610</b>
9	<b>PZ 086</b>	SNH 213/311/513/611	SNH 313	SNH 517	SNH 211	<b>ASNH 513-611</b>
10	<b>PZ 092</b>	SNH 214	SNH 314	SNH 518		
11	<b>PZ 096</b>	SNH 215/312/515/612	SNH 315	SNH 519	SNH 212	<b>ASNH 515-612</b>
12	<b>PZ 101</b>	SNH 216/313/516/613	SNH 316	SNH 520	SNH 213	<b>ASNH 516-613</b>
13	<b>PZ 106</b>	SNH 217/314/517/614	SNH 317			<b>ASNH 517</b>
14	<b>PZ 111</b>	SNH 218/315/518/615			SNH 215	<b>ASNH 518-615</b>
15	<b>PZ 117</b>			SNH 522	SNH 216	<b>ASNH 216</b>
16	<b>PZ 121</b>				SNH 217	<b>ASNH 217</b>
17	<b>PZ 123</b>	SNH 318/618				
18	<b>PZ 128</b>	SNH 219/316/519/616	SNH 319	SNH 524		
19	<b>PZ 129</b>				SNH 218	<b>ASNH 218</b>
20	<b>PZ 133</b>	SNH 220/317/520/617	SNH 320	SNH 526		
21	<b>PZ 143</b>	SNH 222/319/522/619			SNH 219	
		SNH 322/622			SNH 318	
22	<b>PZ 148</b>	SNH 224/320/524/620			SNH 220	<b>ASNH 520-617</b>
23	<b>PZ 158</b>	SNH 226/526			SNH 222, SNH 322	<b>ASNH 522-619</b>
24	<b>PZ 168</b>	SNH 228/528			SNH 224	<b>ASNH 524-620</b>
25	<b>PZ 178</b>	SNH 230/530			SNH 226	<b>ASNH 526</b>
26	<b>PZ 188</b>				SNH 228	<b>ASNH 528</b>
27	<b>PZ 203</b>				SNH 230	<b>ASNH 530</b>

Do ustalenia łożyska w oprawie stojącej **SNH** stosuje się pierścienie ustalające. Pierścieniami tymi ustala się łożysko **tylko w jednej oprawie na wale**. Mają one oznaczenie **PU**, za którym następują rzeczywiste wymiary średnicy zewnętrznej oraz szerokości w mm, np. dla  $D = 100$  : PU 100 / 11,5 ; PU 100 / 9,5 ; bądź też (gdy  $H = 8$  mm) PU 100 / 08.



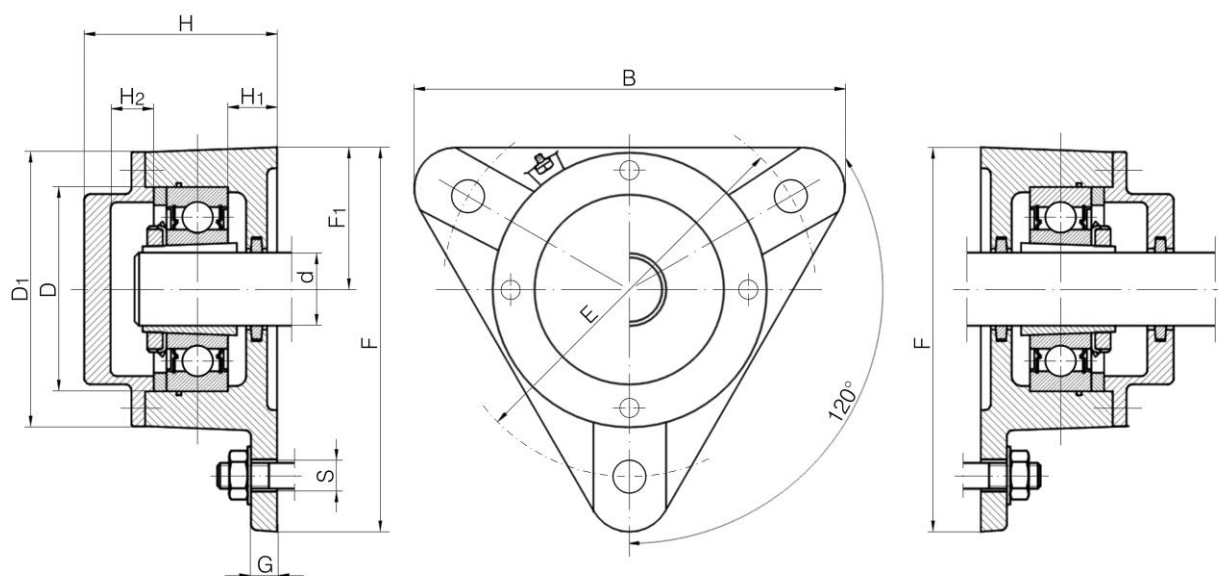
Symbol	D	H
PU 52 / 04	52	4
PU 52 / 05	52	5
PU 52 / 07	52	7
PU 62 / 06	62	6
PU 62 / 7,5	62	7,5
PU 62 / 08	62	8
PU 72 / 07	72	7
PU 72 / 7,5	72	7,5
PU 72 / 8,5	72	8,5
PU 72 / 11	72	11
PU 80 / 08	80	8
PU 80 / 09	80	9
PU 80 / 10,5	80	10,5
PU 85 / 07	85	7
PU 85 / 11	85	11
PU 90 / 08	90	8
PU 90 / 09	90	9
PU 90 / 10,5	90	10,5
PU 100 / 08	100	8
PU 100 / 9,5	100	9,5
PU 100 / 11,5	100	11,5
PU 110 / 08	110	8
PU 110 / 10	110	10
PU 110 / 10,5	110	10,5
PU 110 / 13	110	13
PU 120 / 08	120	8
PU 120 / 10	120	10

Symbol	D	H
PU 120 / 11	120	11
PU 120 / 14	120	14
PU 125 / 10	125	10
PU 125 / 13	125	13
PU 130 / 10	130	10
PU 130 / 12,5	130	12,5
PU 130 / 15,5	130	15,5
PU 140 / 10	140	10
PU 140 / 12,5	140	12,5
PU 140 / 16	140	16
PU 150 / 10	150	10
PU 150 / 12,5	150	12,5
PU 150 / 13	150	13
PU 150 / 16,5	150	16,5
PU 160 / 10	160	10
PU 160 / 12,5	160	12,5
PU 160 / 14	160	14
PU 160 / 17,5	160	17,5
PU 170 / 10	170	10
PU 170 / 12,5	170	12,5
PU 170 / 14,5	170	14,5
PU 170 / 18	170	18
PU 180 / 9,7	180	9,7
PU 180 / 10	180	10
PU 180 / 12	180	12
PU 180 / 14,5	180	14,5
PU 180 / 18	180	18

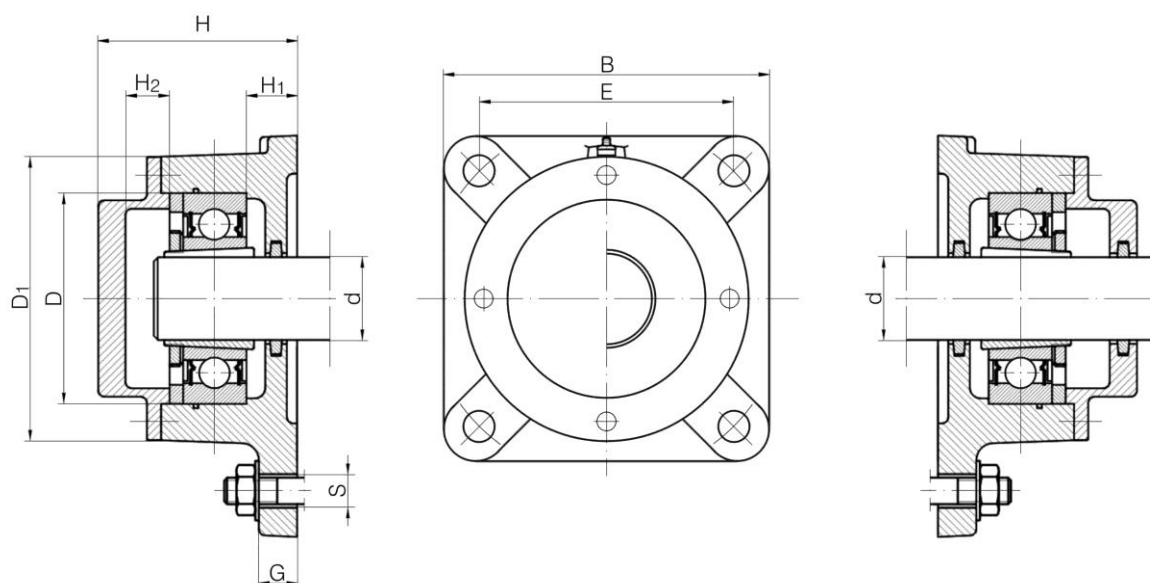
Symbol	D	H
PU 190 / 10	190	10
PU 190 / 15,5	190	15,5
PU 200 / 10,2	200	10,2
PU 200 / 13	200	13
PU 200 / 13,5	200	13,5
PU 200 / 17,5	200	17,5
PU 200 / 21	200	21
PU 215 / 10	215	10
PU 215 / 13	215	13
PU 215 / 14	215	14
PU 215 / 19,5	215	19,5
PU 215 / 22	215	22
PU 215 / 23	215	23
PU 230 / 10	230	10
PU 230 / 13	230	13
PU 230 / 22	230	22
PU 230 / 25	230	25
PU 240 / 10	240	10
PU 240 / 20	240	20
PU 250 / 10	250	10
PU 250 / 15	250	15
PU 270 / 10	270	10
PU 270 / 16,5	270	16,5

Oprawy kołnierzowe tych dwóch typów są skonstruowane w wersji przelotowej (TTP, TKP) oraz w wersji nieprzelotowej (TTN, TKN). Są one wykonywane w oparciu o PN 77/M-86467 i są przewidziane do zabudowy łożysk z otworem stożkowym z tuleją wciąganą. Gniazda opraw są obrabiane w polu tolerancji H8, co pozwala na swobodne przemieszczanie się łożyska. Jeżeli chcemy ustalić łożysko w oprawie **należy zamontować pierścień ustalający PU** wg wymiarów podanych w tabeli na stronie 35. W oprawach tych stosowane jest uszczelnianie filcowe (paskami filcowymi).

**Oprawy typu TTN / TTP**



**Oprawy typu TKN / TKP**





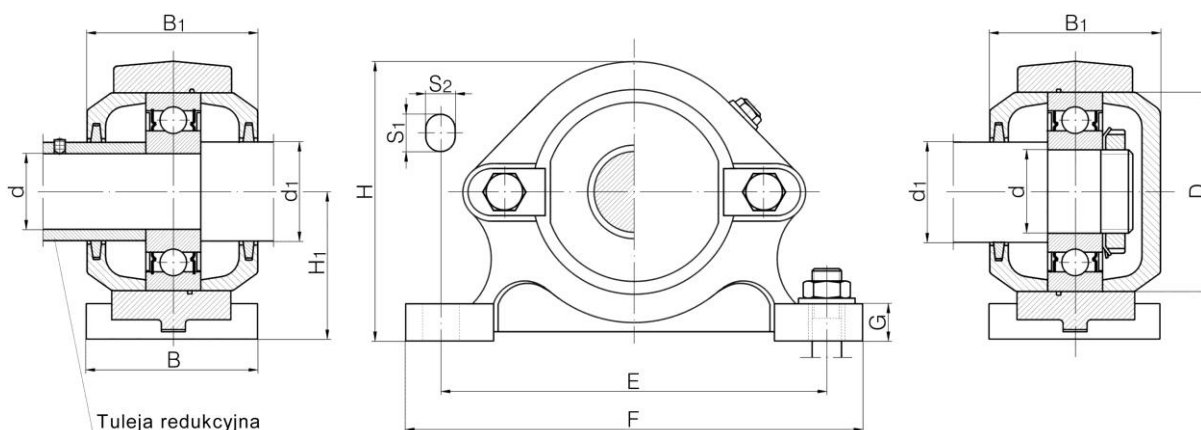
## Wymiary opraw TTN / TTP oraz TKN / TKP

Symbol oprawy		Wymiary										
Nie-przelotowej	Przelotowej	D	D <sub>1</sub>	F	F <sub>1</sub>	B	E	H	H <sub>1</sub>	H <sub>2</sub>	G	S
TTN 505	TTP 505	52	75	100	38	110	96	56,5	15	12,5	10	11,5
TTN 506	TTP 506	62	86	117	44	130	116	59,5	16	15	12	11,5
TTN 507	TTP 507	72	97	130	48,5	145	130	63,5	16	15	12	13,5
TTN 508	TTP 508	80	108	143	54	160	140	66,5	17	18	12	13,5
TTN 509	TTP 509	85	113	160	60	180	160	69,5	19	16,5	12	13,5
TTN 510	TTP 510	90	118	160	60	180	160	73	22	17,5	15	13,5
TTN 511	TTP 511	100	128	172	65	192	170	81,5	24	19,5	15	13,5
TTN 512	TTP 512	110	142	189	72	210	180	82	23	19	15	13,5
TTN 513	TTP 513	120	152	203	78	225	190	86	22	20	15	13,5
TKN 515	TKP 515	130	168	X	X	190	152	104	30	27	25	17,5
TKN 516	TKP 516	140	176	X	X	196	152	110	31	30	25	17,5
TKN 517	TKP 517	150	188	X	X	210	170	114	31	30	25	17,5
TKN 518	TKP 518	160	198	X	X	210	170	118	30	31	25	17,5
TKN 520	TKP 520	180	224	X	X	250	198	127	30	33	30	21,5
TKN 522	TKP 522	200	246	X	X	270	219	137	30	38	30	21,5

### Zastosowanie opraw TTN / TTP oraz TKN / TKP

Symbol oprawy		Wał	Łożysko + PU		Łożysko + PU			Masa [ kg ]	
Nie-przelotowej	Przelotowej	d	Wahliwe Serii 12	PU ( 1 szt. )	Wahliwe Serii 22	Baryłkowe Serii 222	PU ( 1 szt. )	TTN/TKN	TTP/TKP
TTN 505	TTP 505	20	1205K	52 / 05	2205K	22205K	52 / 02	1,3	1,3
TTN 506	TTP 506	25	1206K	62 / 06	2206K	22206K	62 / 02	1,7	1,7
TTN 507	TTP 507	30	1207K	72 / 08	2207K	22207K	72 / 02	2,3	2,2
TTN 508	TTP 508	35	1208K	80 / 07	2208K	22208K	80 / 02	2,7	2,6
TTN 509	TTP 509	40	1209K	85 / 06	2209K	22209K	85 / 02	3,2	3,1
TTN 510	TTP 510	45	1210K	90 / 05	2210K	22210K	90 / 02	3,3	3,2
TTN 511	TTP 511	50	1211K	100 / 06	2211K	22211K	100 / 02	4,1	4,0
TTN 512	TTP 512	55	1212K	110 / 08	2212K	22212K	110 / 02	5,2	5,0
TTN 513	TTP 513	60	1213K	120 / 10	2213K	22213K	120 / 02	6,2	5,9
TKN 515	TKP 515	65	1215K	130 / 16	2215K	22215K	130 / 10	9,4	9,2
TKN 516	TKP 516	70	1216K	140 / 17	2216K	22216K	140 / 10	10,2	9,8
TKN 517	TKP 517	75	1217K	150 / 18	2217K	22217K	150 / 10	11,8	11,6
TKN 518	TKP 518	80	1218K	160 / 20	2218K	22218K	160 / 10	12,2	12,0
TKN 520	TKP 520	90	1220K	180 / 22	2220K	22220K	180 / 10	19	18,50
TKN 522	TKP 522	100	1222K	200 / 25	2222K	22222K	200 / 10	22	21,5

Oprawy łożyskowe stojące typu **TSN / TSP** są przeznaczone do zabudowy łożysk walcowych kulkowych **serii 62** oraz łożysk wahlowych **serii 12**. Wykonane są z żeliwa szarego i są przeznaczone do przenoszenia obciążeń prostopadłych do powierzchni mocowania. Mogą być również w pewnych warunkach stosowane jako oprawy podwieszane np. w zestawach kół wózków transportowych. Wałki w tych oprawach są uszczelniane paskami filcowymi umieszczanymi w rowkach pokryw przelotowych. Pokrywy ustalają łożysko w oprawie poprzez skręcenie ich z oprawą dwoma śrubami i specjalnymi podkładkami, co jednocześnie nie dopuszcza do powstawania nadmiernych naprężeń. Występujące obciążenie osiowe nie powinno przekroczyć 10% dopuszczalnego obciążenia łożyska.



Oprawa TSP ...

Oprawa TSN ...

Symbol oprawy		Wymiary											
Nie-przelotowej	Przelotowej	d	d <sub>1</sub>	D	F	E	H	H <sub>1</sub>	B	B <sub>1</sub>	G	S <sub>1</sub>	S <sub>2</sub>
TSN 204	TSP 204	20	25	47	145	115	73	40	42	48	12	18	11,5
TSN 205	TSP 205	25	30	52	150	120	76	40	42	51	12	18	11,5
TSN 206	TSP 206	30	35	62	165	130	91	50	48	54	14	22	13,5
TSN 207	TSP 207	35	45	72	180	145	96	50	48	57	14	22	13,5

Symbol oprawy		Stosuje się do łożysk		Masa
Nie-przelotowej	Przelotowej	Kulkowych	Wahlowych	[ kg ]
TSN 204	TSP 204	6204	1204	*
TSN 205	TSP 205	6205	1205	**
TSN 206	TSP 206	6206	1206	1,2
TSN 207	TSP 207	6207	1207	**

\* - produkcja planowana

\*\* - produkcja na zamówienie



## Oprawy stojące niedzielone typu TNN / TNP

Oprawy łożyskowe stojące niedzielone wzmocnione typu **TNN / TNP** są wykonane w oparciu o PN-77/M-86467 z przeznaczeniem do zabudowy łożysk z otworem walcowym **serii 12, 22 oraz 222**. Oprawy nieprzelotowe oznaczane są symbolem **TNN**, przelotowe symbolem **TNP**.

Uszczelnienie opraw jest wykonywane w trzech wersjach:

- filcowe (**PF**) - dla prędkości obwodowej wału  $v \leq 4 \text{ m/s}$ ,
- typu V (**ZV**) - dla prędkości obwodowej wału  $v \leq 7 \text{ m/s}$ ,
- labiryntowe (**ZL**) - dla prędkości obwodowej wału  $v \leq 12 \text{ m/s}$ .

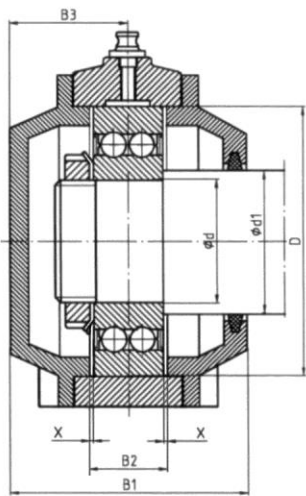
Niezależnie od typu uszczelnienia zawsze uszczelniana jest średnica kołnierza oporowego (**d<sub>1</sub>**), w przypadku opraw przelotowych (TNP) konieczne jest zastosowanie tulei redukcyjno-ustalającej (**TR**). [Tuleje redukcyjno-ustalające wykonujemy na indywidualne zamówienie wg rysunku zamawiającego]. **Dla opraw z uszczelnieniem labiryntowym stosuje się wyłącznie łożyska serii 22 oraz 222.**

W przypadku zastosowania oprawy ustalonej (w jednej oprawie na wale łożysko powinno być ustalone) należy zastosować odpowiedni pierścień ustalający (**PU**).

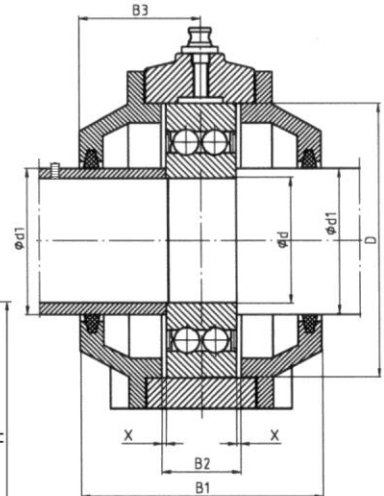
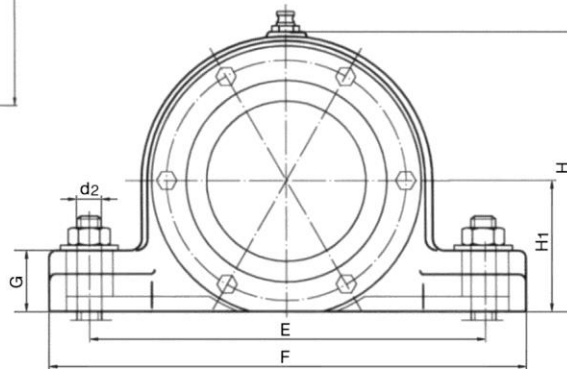
W niektórych przypadkach, na indywidualne zamówienie, jest możliwe wykonanie opraw niestandardowych – dla łożysk z otworem stożkowym (22..K).

### Zastosowanie opraw TNN / TNP

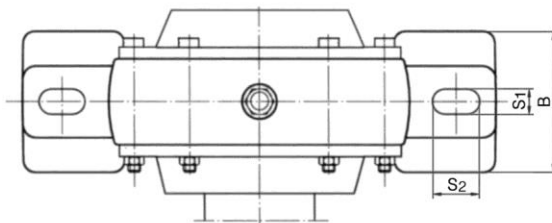
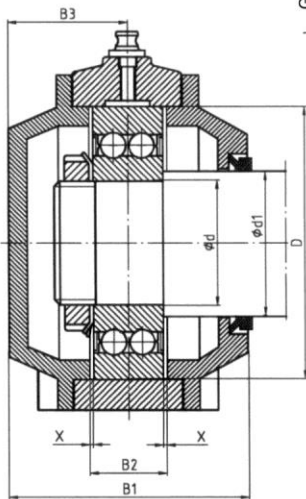
Symbol oprawy		Wał		Łożysko + PU		Łożysko + PU		
Nieprzelotowej	Przelotowej	d	d <sub>1</sub>	Wahliwe Serii 12	PU (1 szt.)	Wahliwe Serii 22	Baryłkowe Serii 222	PU (1 szt.)
TNN 208 ..	TNP 208 ..	40	50	1208	80 / 07	2208	22208	80 / 02
TNN 209 ..	TNP 209 ..	45	55	1209	85 / 06	2209	22209	85 / 02
TNN 210 ..	TNP 210 ..	50	60	1210	90 / 05	2210	22210	90 / 02
TNN 211 ..	TNP 211 ..	55	65	1211	100 / 06	2211	22211	100 / 02
TNN 212 ..	TNP 212 ..	60	70	1212	110 / 08	2212	22212	110 / 02
TNN 213 ..	TNP 213 ..	65	75	1213	120 / 10	2213	22213	120 / 02
TNN 214 ..	TNP 214 ..	70	80	1214	125 / 09	2214	22214	125 / 02
TNN 215 ..	TNP 215 ..	75	85	1215	130 / 08	2215	22215	130 / 02
TNN 216 ..	TNP 216 ..	80	90	1216	140 / 09	2216	22216	140 / 02
TNN 217 ..	TNP 217 ..	85	95	1217	150 / 10	2217	22217	150 / 02
TNN 218 ..	TNP 218 ..	90	100	1218	160 / 12	2218	22218	160 / 02
TNN 219 ..	TNP 219 ..	95	110	1219	170 / 13	2219	22219	170 / 02
TNN 220 ..	TNP 220 ..	100	115	1220	180 / 14	2220	22220	180 / 02
TNN 222 ..	TNP 222 ..	110	125	1222	200 / 17	2222	22222	200 / 02
TNN 224 ..	TNP 224 ..	120	135	1224	215 / 18	2224	22224	215 / 02
TNN 226 ..	TNP 226 ..	130	145	1226	230 / 20	2226	22226	230 / 02



Uszczelnienie filcowe - [ PF ]

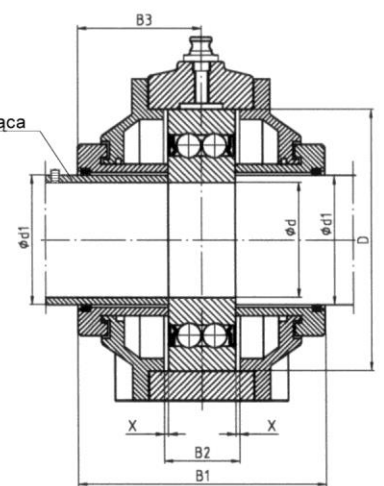
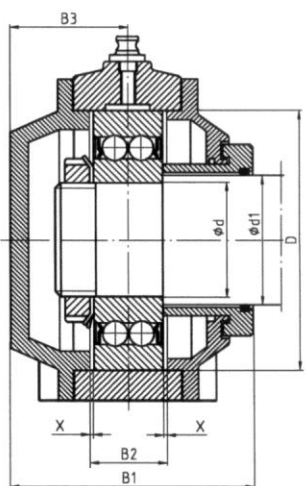
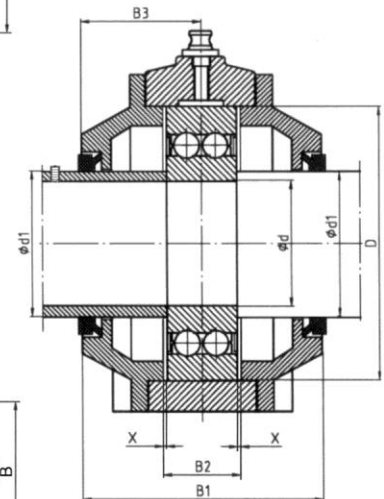


Uszczelnienie typu V - [ ZV ]



Tuleja redukcyjno-ustalająca

Uszczelnienie labiryntowe - [ ZL ]







## Tabela wymiarów – cz.1

Symbol oprawy		Wymiary – cz.1 (wszystkie typy uszczelnień)										
Nie-przelotowej	Przelotowej	D	F	E	H	H <sub>1</sub>	B	B <sub>2</sub>	S <sub>1</sub>	S <sub>2</sub>	G	d <sub>2</sub>
TNN 208	TNP 208	80	205	170	125	60	60	25	15	20	25	M12
TNN 209	TNP 209	85	205	170	125	60	60	25	15	20	28	M12
TNN 210	TNP 210	90	205	170	125	60	60	25	15	20	30	M12
TNN 211	TNP 211	100	255	210	145	70	70	27	18	23	30	M16
TNN 212	TNP 212	110	255	210	145	70	70	30	18	23	30	M16
TNN 213	TNP 213	120	275	230	165	80	80	33	18	23	32	M16
TNN 214	TNP 214	125	275	230	165	80	80	33	18	23	32	M16
TNN 215	TNP 215	130	280	230	165	80	80	33	18	23	35	M16
TNN 216	TNP 216	140	315	260	195	95	90	35	22	27	35	M20
TNN 217	TNP 217	150	320	260	195	95	90	38	22	27	40	M20
TNN 218	TNP 218	160	345	290	205	100	100	42	22	27	40	M20
TNN 219	TNP 219	170	345	290	230	112	100	45	22	27	45	M20
TNN 220	TNP 220	180	380	320	230	112	110	48	26	32	45	M24
TNN 222	TNP 222	200	410	350	255	125	120	55	26	32	50	M24
TNN 224	TNP 224	215	410	350	280	140	120	60	26	32	60	M24
TNN 226	TNP 226	230	445	380	295	150	130	66	28	35	60	M24

**Tabela wymiarów – cz.2      Wymiar B<sub>1</sub>**

Symbol oprawy	Wał		Uszcz. Wału PF, ZV	Masa [ kg ]	Uszcz. wału ZL	Masa [ kg ]	Symbol oprawy	Uszcz. Wału PF, ZV	Masa [ kg ]	Uszcz. wału ZL	Masa [ kg ]
	d	d <sub>1</sub>	B <sub>1</sub>	PF, ZV	B <sub>1</sub>	ZL		Przelotowej	B <sub>1</sub>	PF, ZV	B <sub>1</sub>
TNN 208 ..	40	50	90	3,7	98	4,0	TNP 208 ..	90	3,7	103	4,3
TNN 209 ..	45	55	90	3,6	96	4,1	TNP 209 ..	90	3,6	103	4,6
TNN 210 ..	50	60	90	4,0	96	4,2	TNP 210 ..	90	4,0	103	4,4
TNN 211 ..	55	65	102	6,0	106	6,3	TNP 211 ..	102	6,2	111	6,7
TNN 212 ..	60	70	102	5,8	108	6,0	TNP 212 ..	102	5,9	114	6,3
TNN 213 ..	65	75	117	7,9	124	8,1	TNP 213 ..	117	7,5	129	7,9
TNN 214 ..	70	80	117	7,8	122	8,2	TNP 214 ..	117	7,4	125	8,1
TNN 215 ..	75	85	120	9,4	124	9,7	TNP 215 ..	120	9,0	127	9,6
TNN 216 ..	80	90	122	11,5	125	11,9	TNP 216 ..	122	11,0	129	11,8
TNN 217 ..	85	95	124	11,0	127	11,4	TNP 217 ..	124	10,5	132	11,3
TNN 218 ..	90	100	128	12,6	135	13,1	TNP 218 ..	128	12,1	140	13,2
TNN 219 ..	95	110	*	*	*	*	TNP 219 ..	*	*	*	*
TNN 220 ..	100	115	136	16,7	142	17,6	TNP 220 ..	136	16,2	150	18,0
TNN 222 ..	110	125	144	22,2	154	23,2	TNP 222 ..	144	22,0	164	24,0
TNN 224 ..	120	135	*	*	*	*	TNP 224 ..	*	*	*	*
TNN 226 ..	130	145	164	34	172	35,5	TNP 226 ..	164	33	178	36



## Nasze wyroby sprzedajemy poprzez dealerów :

1. **ALBECO Sp. z o.o.** 62-064 **Plewiska k.Poznania** ul. Południowa 72  
tel. 61 867-88-05, -21, -24 fax 61 867-87-89
  - Oddz. Olsztyn 10-434 **Olsztyn** ul. Kołobrzeska 50 tel. 89 534-63-95
  - Oddz. Katowice 40-155 **Katowice** ul. Konduktorska 42 tel. 32 256-32-60
  
2. **BATERO S.J.** 25-040 **Kielce** ul. Pakosz 2  
tel. 41 345-44-57, -70 fax 41 345-45-79
  - Oddział Końskie 26-200 **Końskie** ul. Wjazdowa 16/1 tel. 41 372-63-70
  
3. **Brammer S.A.** 36-100 **Kolbuszowa** ul. Handlowa 2a  
tel. 17 227-00-00 fax 17 227-00-01
  - Oddz. Bydgoszcz 85-605 **Bydgoszcz** ul. Kasztanowa 25 tel. 52 321-33-50
  - Oddz. Chorzów 41-506 **Chorzów** Al. Bojowników o Wolność i Demokrację 38 tel. 32 289-65-46
  - Oddz. Kielce 25-516 **Kielce** al. IX Wieków Kielc 16/1A tel. 41 344-25-56
  - Oddz. Kraków 30-611 **Kraków** ul. Malmowa 15/4 tel. 12 269-17-77
  - Oddz. Krapkowice 47-300 **Krapkowice** ul. 3 Maja 39 tel. 77 446-65-75
  - Oddz. Lublin 20-555 **Lublin** ul. Zwycięska 1 tel. 81 527-09-15
  - Oddz. Poznań 61-118 **Poznań** ul. Oleśnicka 15 tel. 61 870-91-56
  - Oddz. Rzeszów 35-112 **Rzeszów** al. W. Witosa 9 b tel. 17 856-41-94
  - Oddz. Warszawa 04-218 **Warszawa** ul. Czechowicka 16 tel. 22 612-11-06
  - Oddz. Wrocław 53-032 **Wrocław** ul. Jeździecka 16 tel. 71 339-84-68
  
4. **Margo spółka z ograniczoną odpowiedzialnością sp.k.** 87-100 **Toruń** ul. Studzienna 60  
tel. centr. 56 697-20-00 fax 56 655-37-23
  - Oddział Toruń 87-100 **Toruń** ul. Sobieskiego 31 tel. 56 659-11-51
  - Oddział Katowice 40-318 **Katowice** ul. Zimowa 41 tel. 32 353-86-20
  - Oddział Koszalin 75-816 **Koszalin** ul. Połczyńska 67 tel. 94 347-71-17
  - Oddział Olsztyn 10-467 **Olsztyn** ul. Sprzętowa 3c tel. 89 513-20-31
  
5. **PREMA S.A.** 01-202 **Warszawa** ul. Jaktorowska 3/5  
tel. centr. 22 534-96-00 fax 22 632-67-21
  - Oddział Warszawa 01-202 **Warszawa** ul. Jaktorowska 3/5 tel. 22 534-96-18
  - Oddział Raszyn 05-090 **Raszyn** Aleja Krakowska 70 tel. 22 716-12-94
  - Oddział Łódź 90-243 **Łódź** ul. Jaracza 84 tel. 42 678-24-16
  - Oddział Poznań 61-021 **Poznań** ul. Wrzesińska 14 tel. 61 878-01-70
  - Oddział Katowice 40-175 **Katowice** ul. Wiązowa 5 tel. 32 258-59-14
  - Oddział Wrocław 53-660 **Wrocław** ul. Sokolnicza 34/38 tel. 71 355-70-11
  - Oddział Rzeszów 35-105 **Rzeszów** ul. Przemysłowa 4a tel. 17 852-18-71
  - Oddział Gorzów Wlkp. 66-400 **Gorzów Wkp.** ul. Walczaka 94 tel. 95 724-09-80
  - Oddział Mińsk Maz. 05-300 **Mińsk Maz.** ul. Miodowa 4 tel. 25 758-12-97
  - Oddział Tczew 83-110 **Tczew** ul. Przemysłowa 14 tel. 58 531-70-32
  - Oddział Szczecin 70-661 **Szczecin** ul. Gdańska 16b tel. 91 462-34-52
  - Oddział Bydgoszcz 85-315 **Bydgoszcz** ul. Ks. J. Schulza 7 tel. 52 632-67-41
  
6. **ROMBOR Sp z o.o.** 42-200 **Częstochowa** ul. Rzeźnicka 8  
tel. 34 372-33-61 do 89 fax 34 372-33-60